

www.mdo.com.fr



Sodremat
Les Matériaux de l'Ouest

*La performance
d'un projet sur-mesure*



SOMMAIRE

ESCALIERS HÉLICOÏDAL

▶ PAGES 4 à 9

- Fut Ø30 cm
- Fut Ø40.5 cm

ESCALIERS BALANCÉ

▶ PAGES 10 à 27

- Voile de 15 cm
- Voile de 18 cm
- Vide
- Pied

ESCALIERS DROITS

▶ PAGES 28 à 30

FINITION ESCALIER

▶ PAGES 31 à 32

CONDUITS DE VENTILATION

▶ PAGE 33

REGLEMENTATION

▶ PAGES 34 à 38

NOS POINTS DE VENTE

▶ PAGE 39



CONTACT

- Etudes / Remise de Prix

Morgan GUEZET (02-96-32-32-91)

etudes.sodremat@gmail.com

- Methode / Plans

Jean-François NEUVILLE (02-96-32-32-93)

plans.sodremat@gmail.com

- Planning / Livraison / Suivi

Jean-Baptiste HAMON (02-96-32-32-90)

jbhamon01@orange.fr

➤ MONOBLOC - NOYAU Ø 30

ROTATION : DROITE & GAUCHE

HAUTEUR : 16,00 cm ($\pm 2^T 800$)

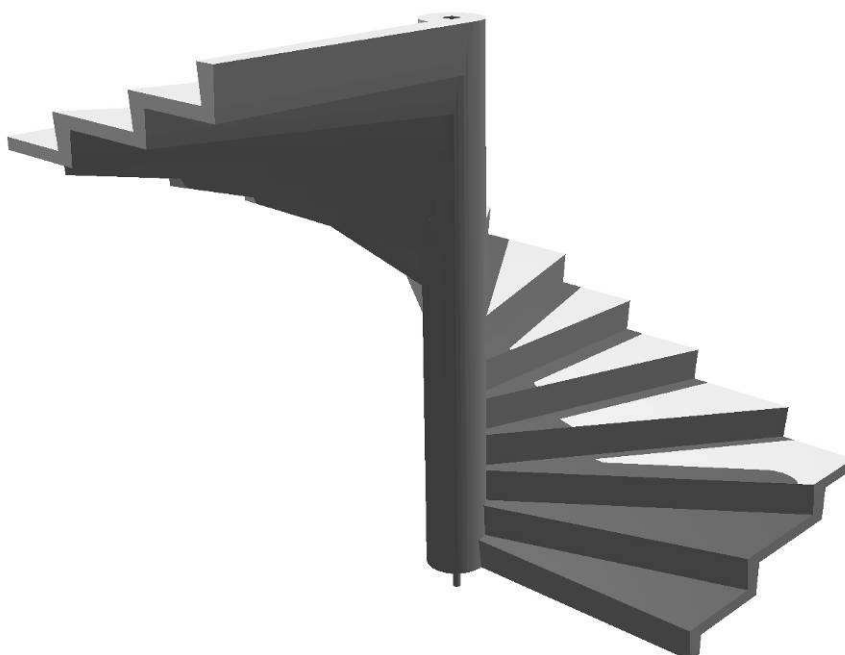
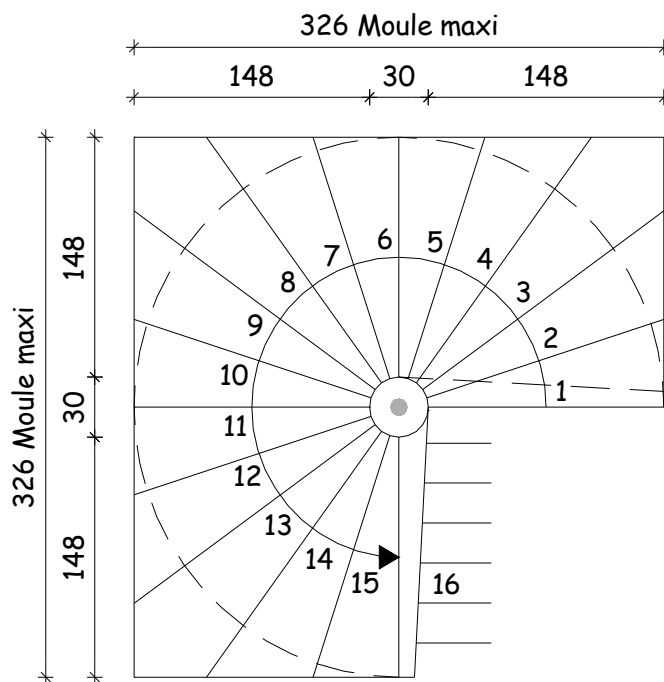
GIRON : 28,3 cm à 50cm de l'extérieur
(cage 280 x 280)

16,30 cm ($\pm 2^T 800$)

16,60 cm ($\pm 2^T 300$)

17,00 cm ($\pm 2^T 800$)

Poids estimatifs pour un passage de 120 cm



➤ MONOBLOC – NOYAU Ø 30

ROTATION : DROITE & GAUCHE

HAUTEUR : 16,00 cm ($\pm 2^T$ 650)

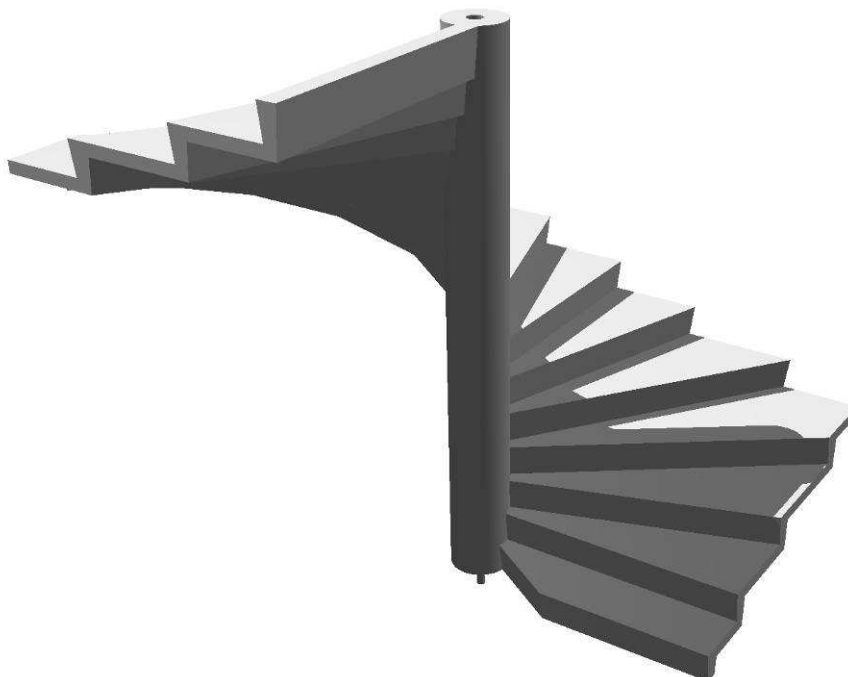
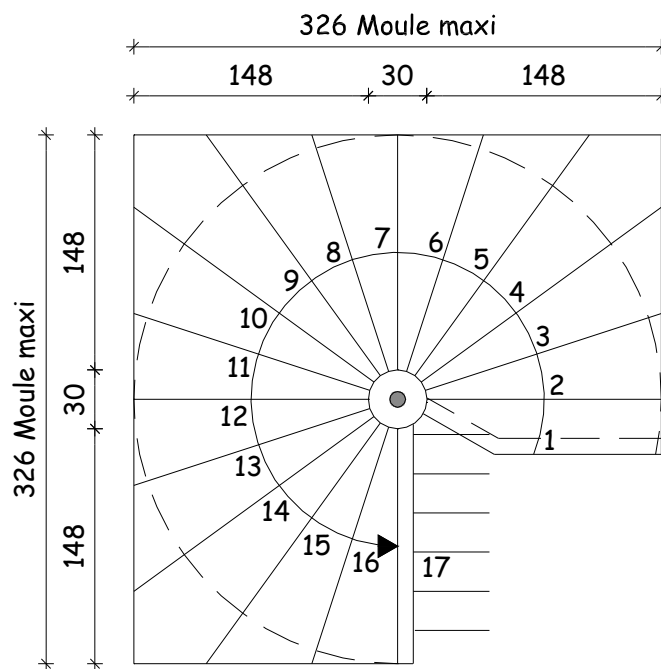
GIRON : 28,3 cm à 50cm de l'extérieur
(cage 280 x 280)

16,30 cm ($\pm 2^T$ 150)

16,60 cm ($\pm 2^T$ 650)

17,00 cm ($\pm 2^T$ 800)

Poids estimatifs pour un passage de 120 cm



➤ MONOBLOC – NOYAU Ø 30

ROTATION : DROITE & GAUCHE

HAUTEUR : 16,00 cm ($\pm 2^T 700$)

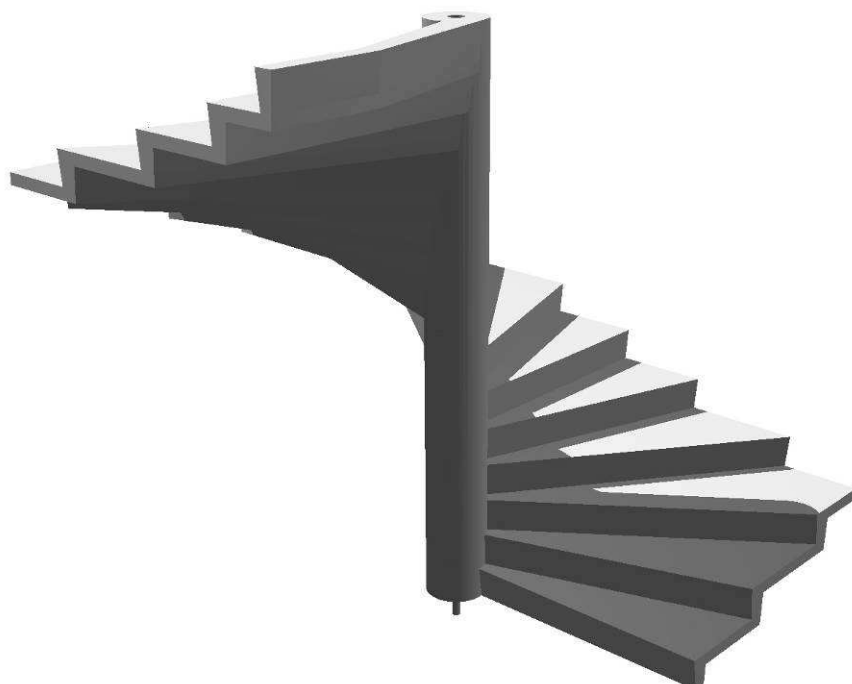
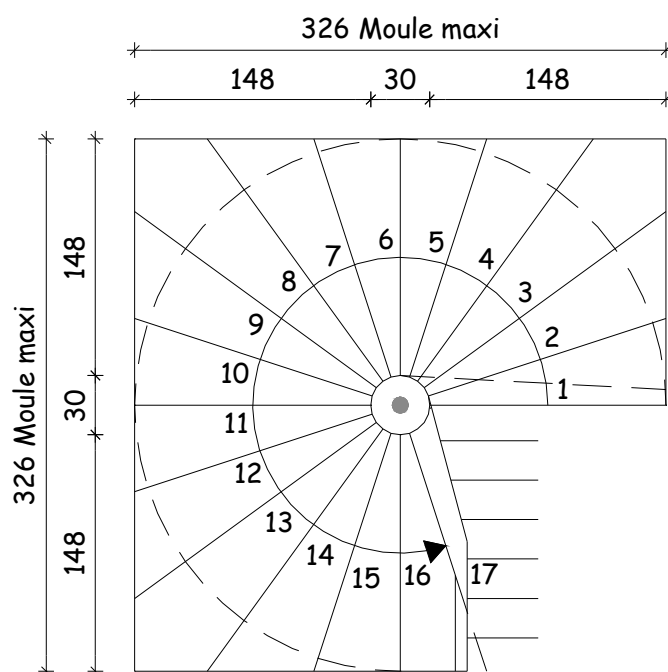
GIRON : 28,3 cm à 50cm de l'extérieur
(cage 280 x 280)

16,30 cm ($\pm 3^T 000$)

16,60 cm ($\pm 2^T 700$)

17,00 cm ($\pm 3^T 000$)

Poids estimatifs pour un passage de 120 cm



➤ MONOBLOC – NOYAU Ø 30

ROTATION : DROITE & GAUCHE

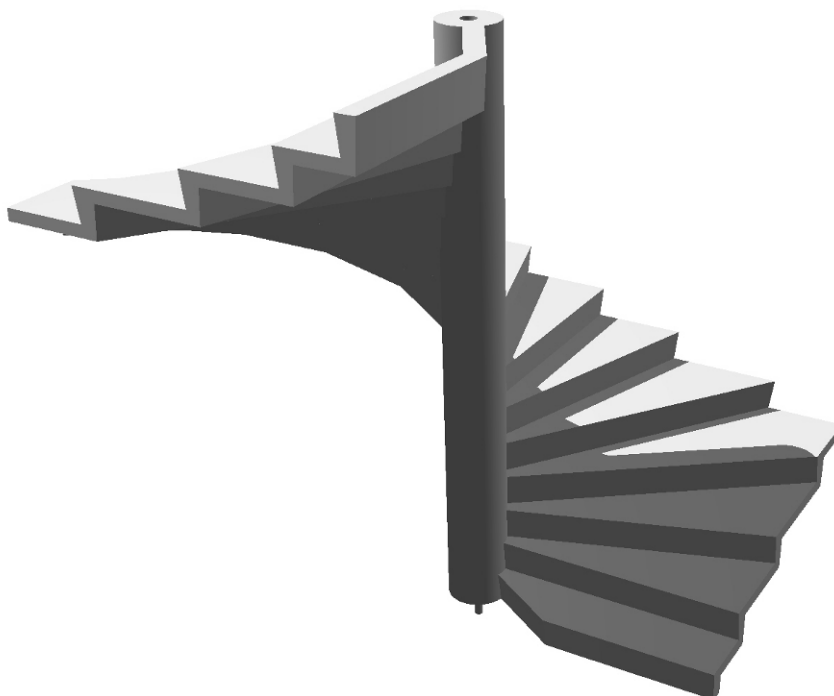
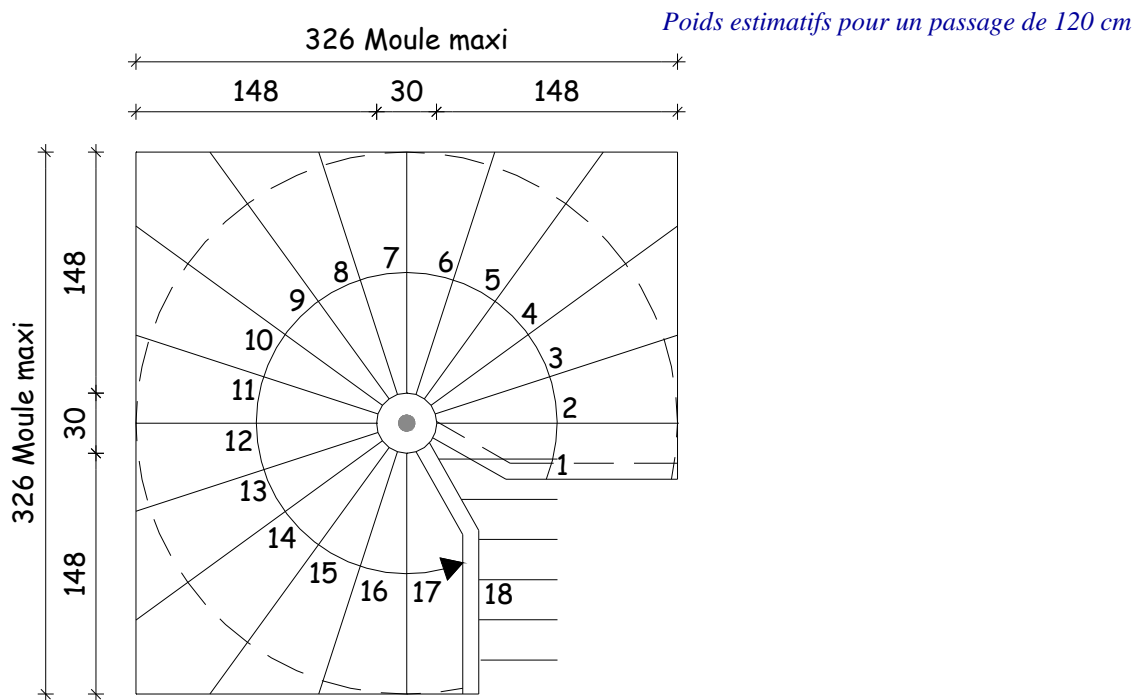
HAUTEUR : 16,00 cm ($\pm 2^T 800$)

GIRON : 28,3 cm à 50cm de l'extérieur
(cage 280 x 280)

16,30 cm ($\pm 3^T 100$)

16,60 cm ($\pm 2^T 800$)

17,00 cm ($\pm 3^T 100$)



➤ MONOBLOC – NOYAU Ø 30 + PALIER

ROTATION : DROITE & GAUCHE

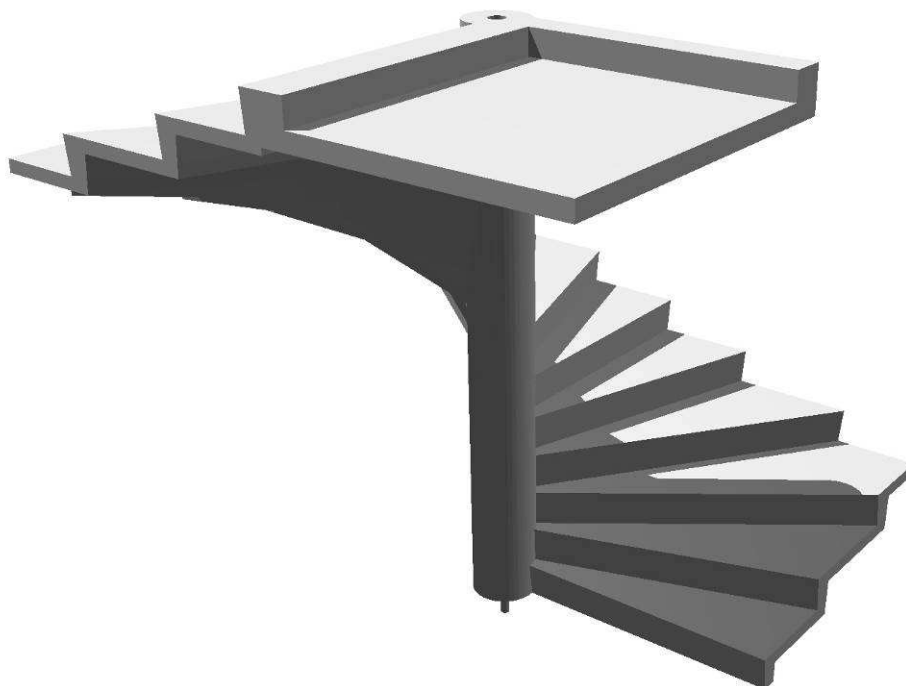
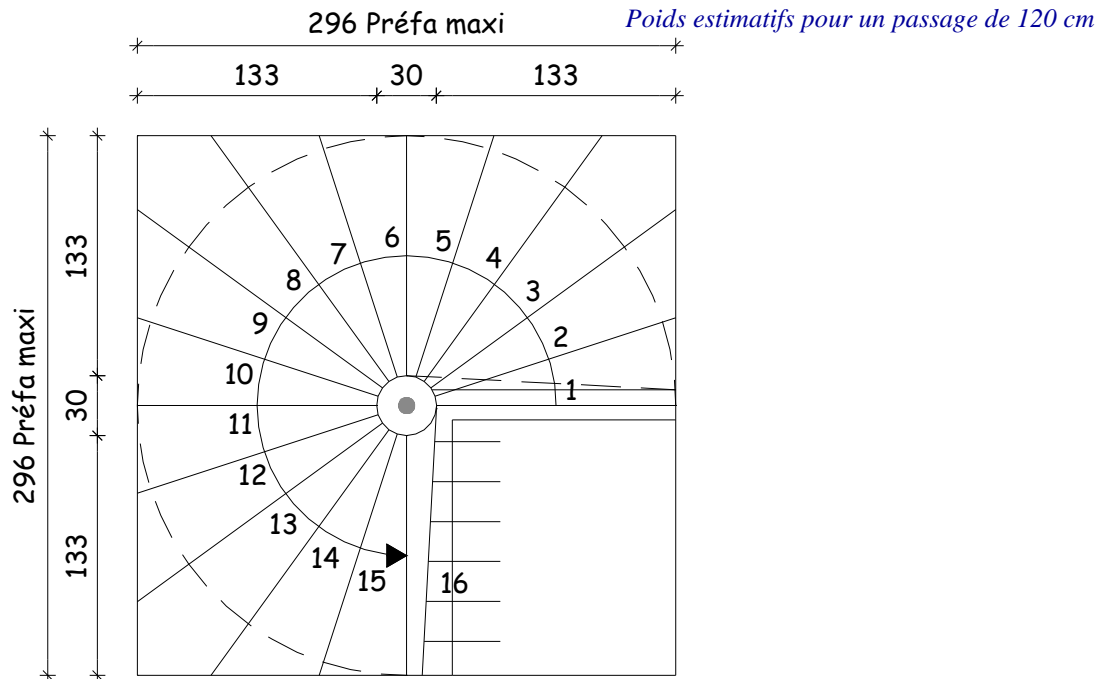
HAUTEUR : 16,00 cm ($\pm 3^T 400$)

GIRON : 28,3 cm à 50cm de l'extérieur
(cage 280 x 280)

16,30 cm ($\pm 3^T 400$)

16,60 cm ($\pm 2^T 850$)

17,00 cm ($\pm 3^T 400$)



➤ EN 2 ELEMENTS - NOYAU Ø 30

ROTATION : DROITE & GAUCHE

HAUTEUR : 16,00 cm ($\pm 3^T 400$)

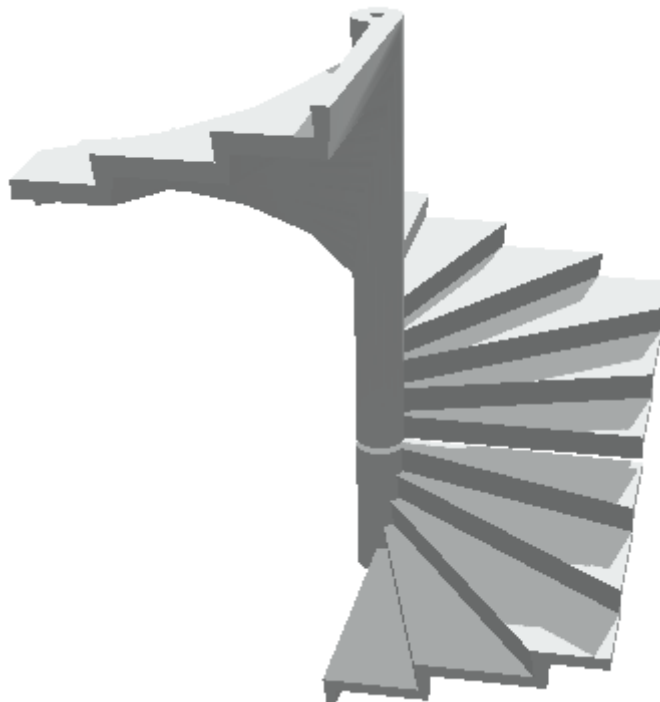
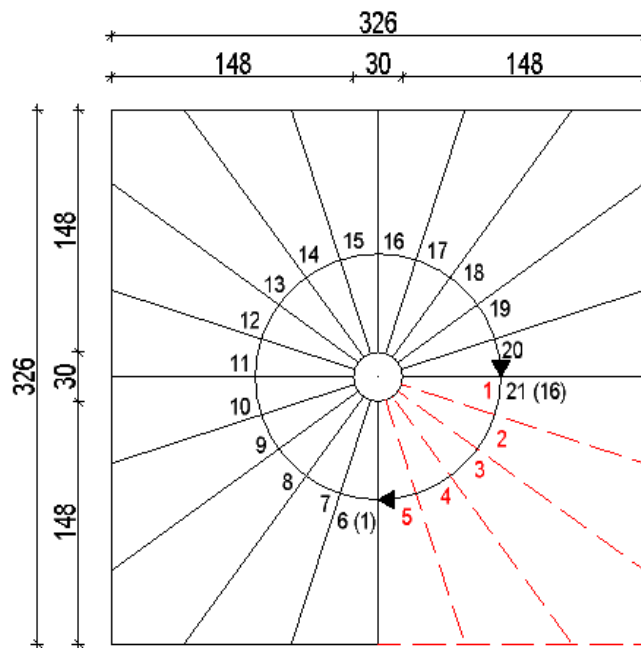
GIRON : 28,3 cm à 50cm de l'extérieur
(cage 280 x 280)

16,30 cm ($\pm 3^T 400$)

16,60 cm ($\pm 2^T 850$)

17,00 cm ($\pm 3^T 400$)

Poids estimatifs pour un passage de 120 cm



➤ MONOBLOC – NOYAU Ø 40,5

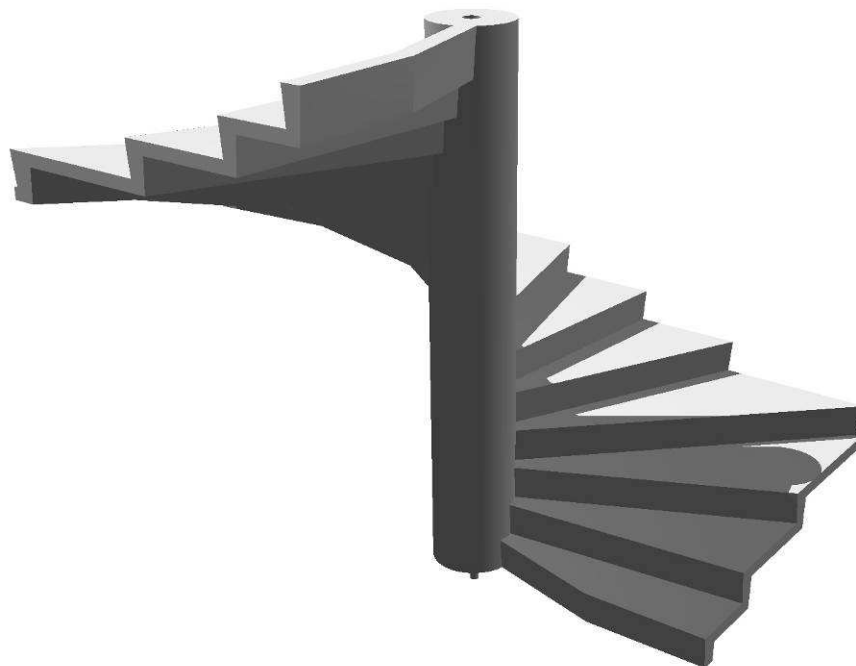
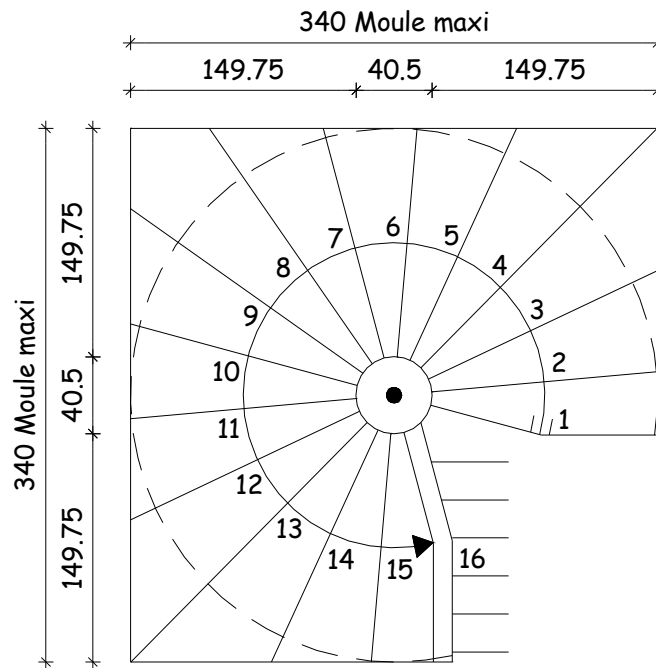
ROTATION : DROITE & GAUCHE

HAUTEUR : 16,60 cm ($\pm 2^T$ 800)

GIRON : 28 cm à 60 cm du noyau

17,00 cm ($\pm 3^T$ 300)

Poids estimatifs pour un passage de 120 cm



➤ MONOBLOC - VOILE 15 x 96

ROTATION : DROITE & GAUCHE

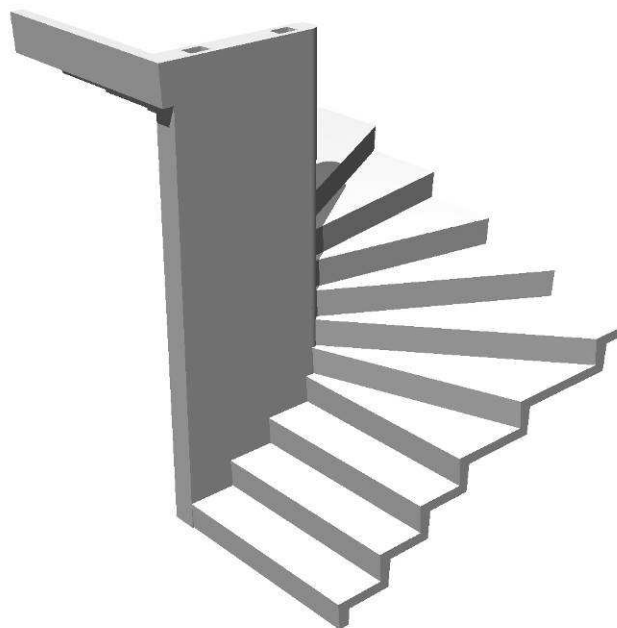
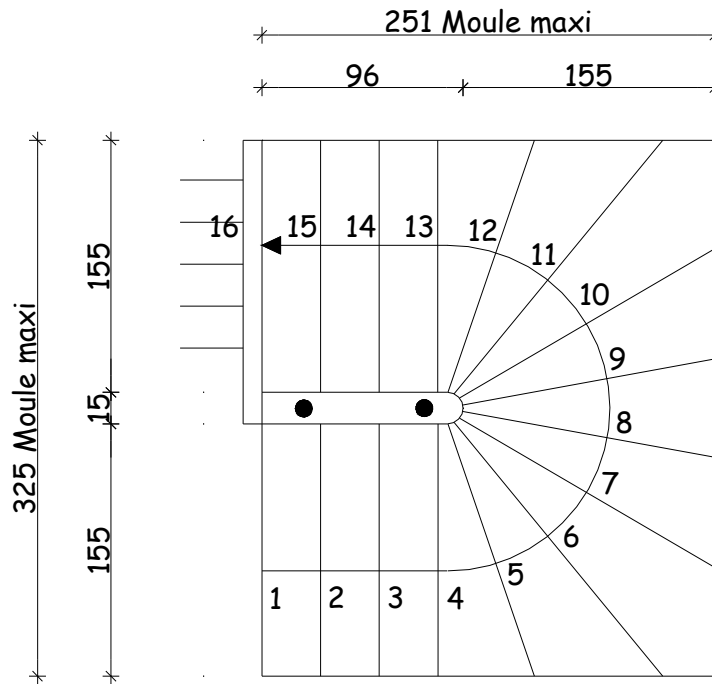
HAUTEUR : 16,30 cm ($\pm 2^T$ 850)

GIRON : 28 cm à 50cm de l'extérieur
Pour un passage de 120 cm

16,70 cm ($\pm 2^T$ 350)

17,00 cm ($\pm 2^T$ 800)

Poids estimatifs pour un passage de 120 cm



➤ MONOBLOC – VOILE 15 x 124

ROTATION : DROITE & GAUCHE

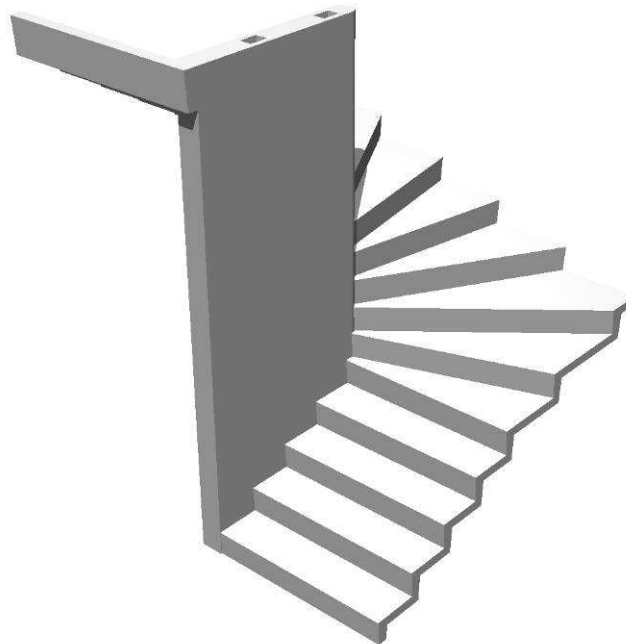
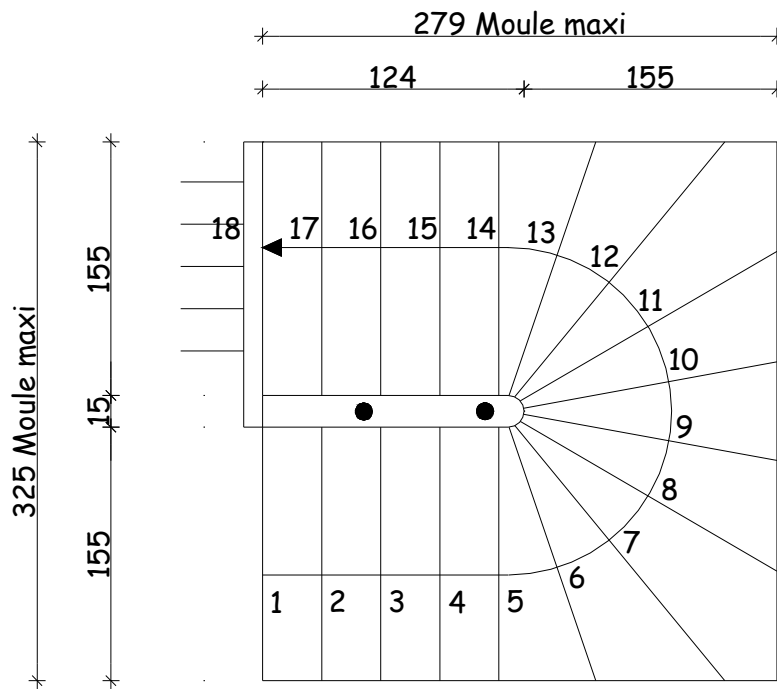
HAUTEUR : 16,30 cm ($\pm 3^T 500$)

GIRON : 28 cm à 50cm de l'extérieur
Pour un passage de 120 cm

16,70 cm ($\pm 2^T 900$)

17,00 cm ($\pm 3^T 450$)

Poids estimatifs pour un passage de 120 cm



➤ MONOBLOC – VOILE 15 x 152

ROTATION : DROITE & GAUCHE

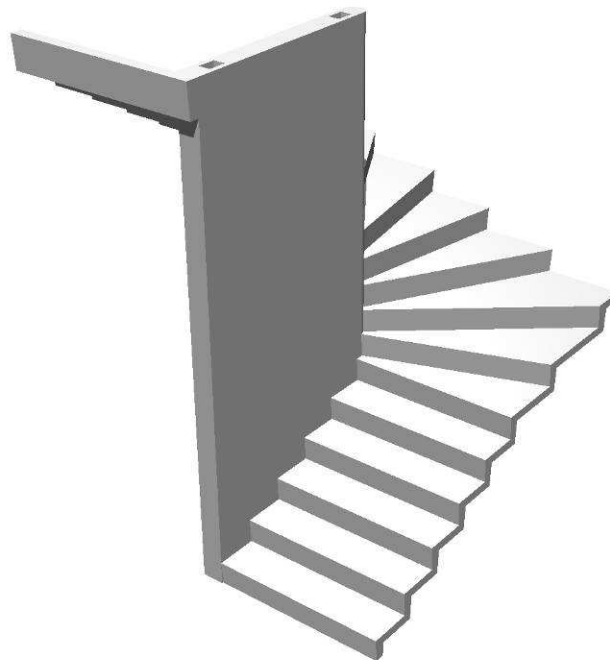
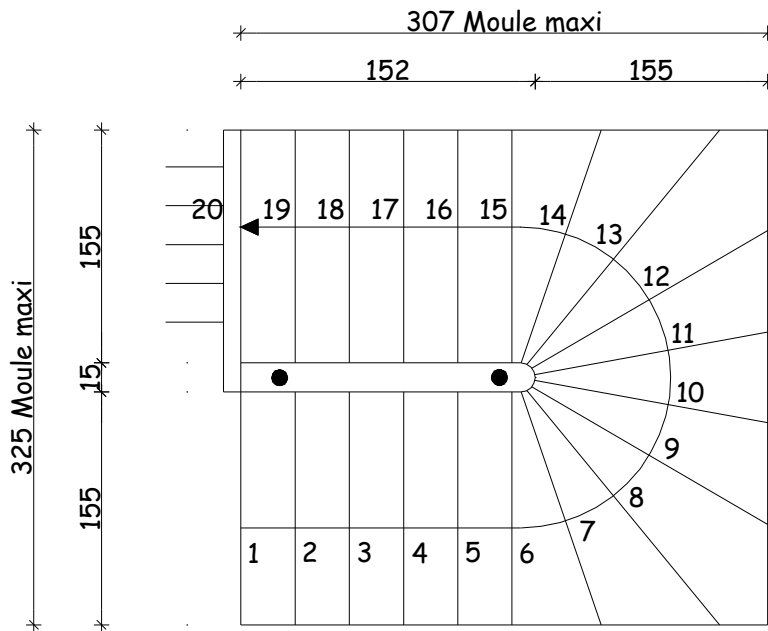
HAUTEUR : 16,30 cm ($\pm 4^T$ 250)

GIRON : 28 cm à 50cm de l'extérieur
Pour un passage de 120 cm

16,70 cm ($\pm 3^T$ 600)

17,00 cm ($\pm 4^T$ 200)

Poids estimatifs pour un passage de 120 cm



➤ EN 2 ELEMENTS - VOILE 15 x 52

ROTATION : DROITE & GAUCHE

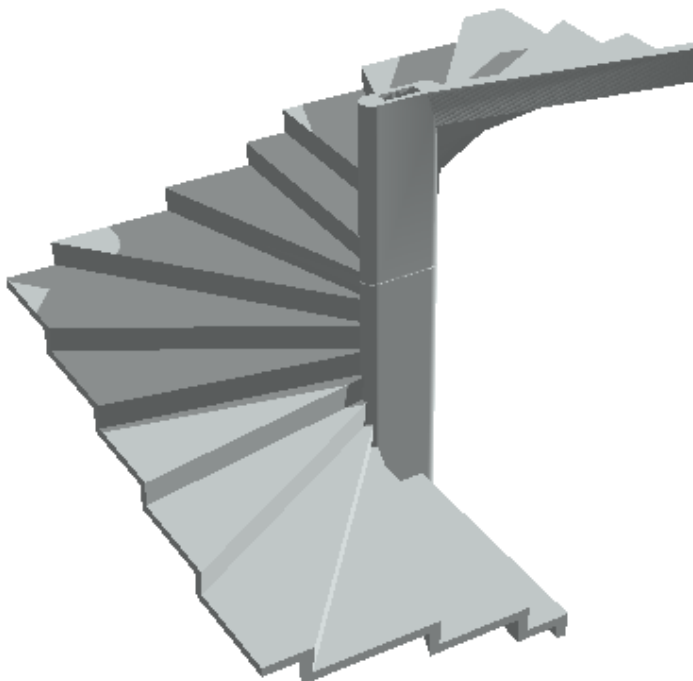
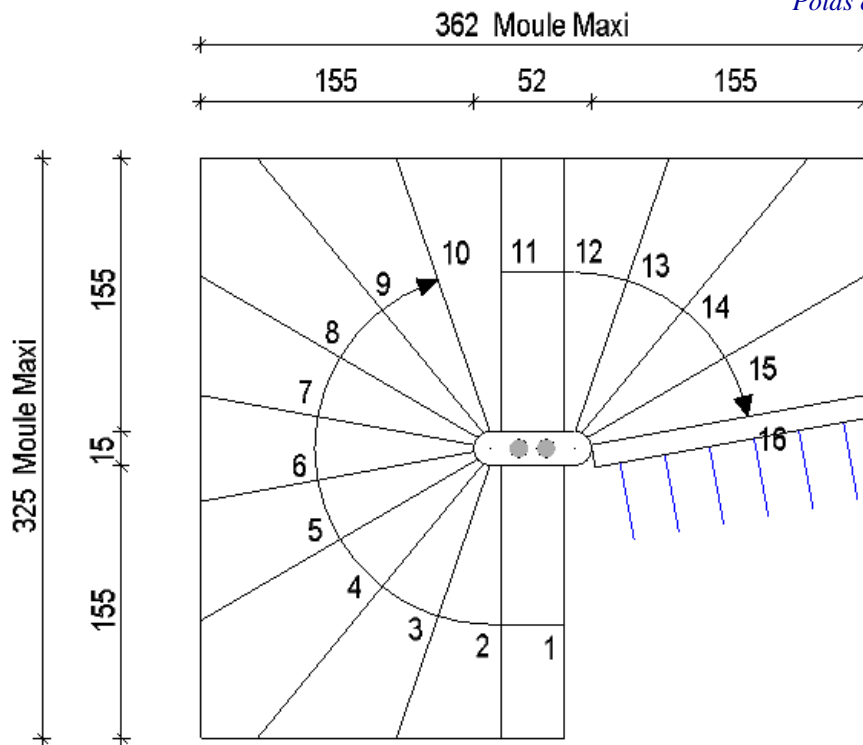
HAUTEUR : 16,30 cm ($\pm 2^T$ 650)

GIRON : 28 cm à 50cm de l'extérieur
Pour un passage de 120 cm

16,70 cm ($\pm 2^T$ 150)

17,00 cm ($\pm 2^T$ 600)

Poids estimatifs pour un passage de 120 cm



➤ EN 2 ELEMENTS - VOILE 15 x 80

ROTATION : DROITE & GAUCHE

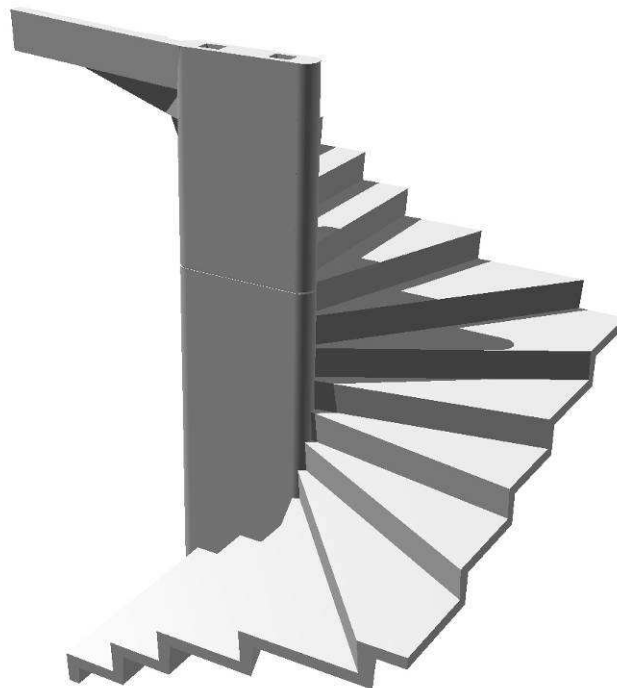
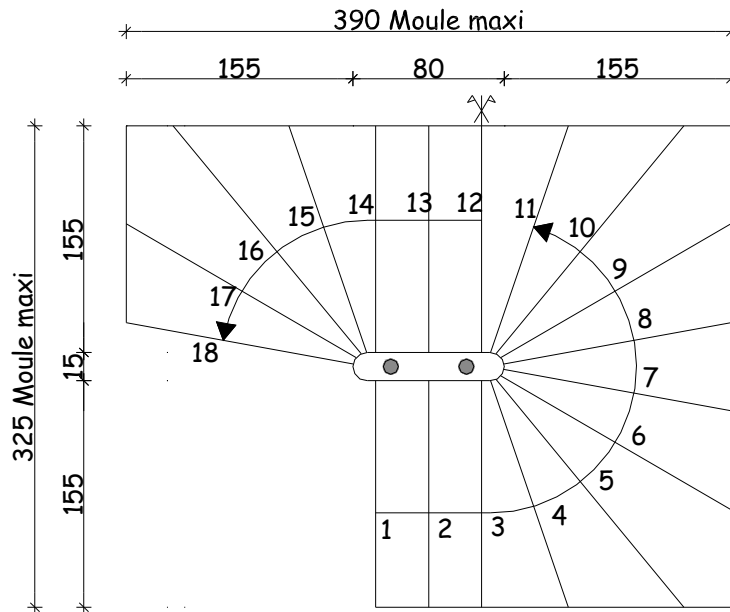
HAUTEUR : 16,30 cm ($\pm 3^T 000$)

GIRON : 28 cm à 50cm de l'extérieur
Pour un passage de 120 cm

16,70 cm ($\pm 2^T 450$)

17,00 cm ($\pm 2^T 900$)

Poids estimatifs pour un passage de 120 cm



➤ EN 2 ELEMENTS - VOILE 15 x 108

ROTATION : DROITE & GAUCHE

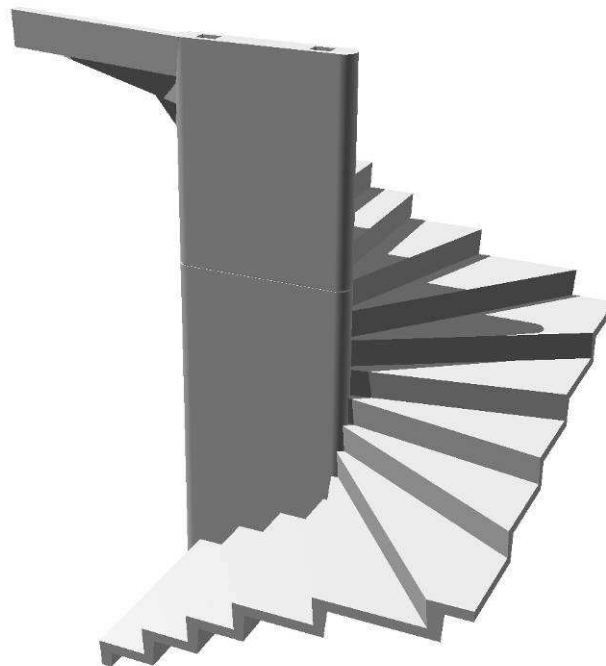
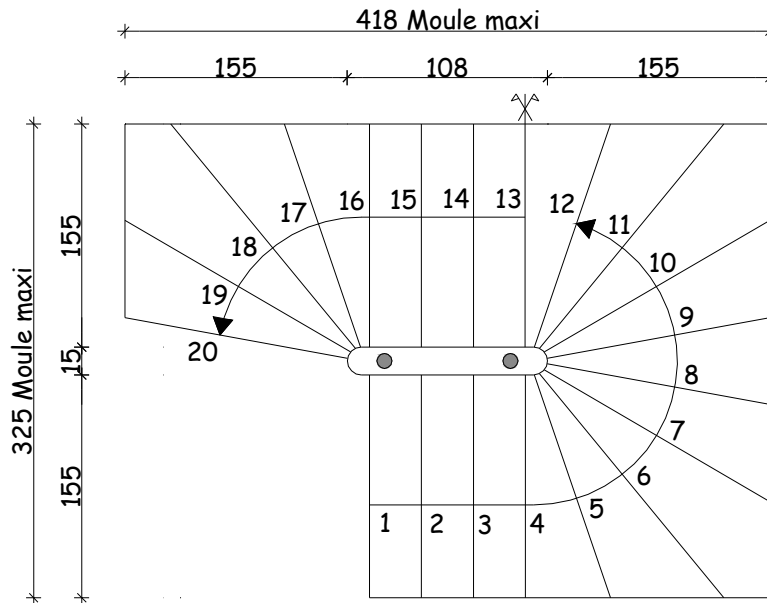
HAUTEUR : 16,30 cm ($\pm 3^T$ 750)

GIRON : 28 cm à 50cm de l'extérieur
Pour un passage de 120 cm

16,70 cm ($\pm 3^T$ 100)

17,00 cm ($\pm 3^T$ 650)

Poids estimatifs pour un passage de 120 cm



➤ EN 2 ELEMENTS - VOILE 15 x 136

ROTATION : DROITE & GAUCHE

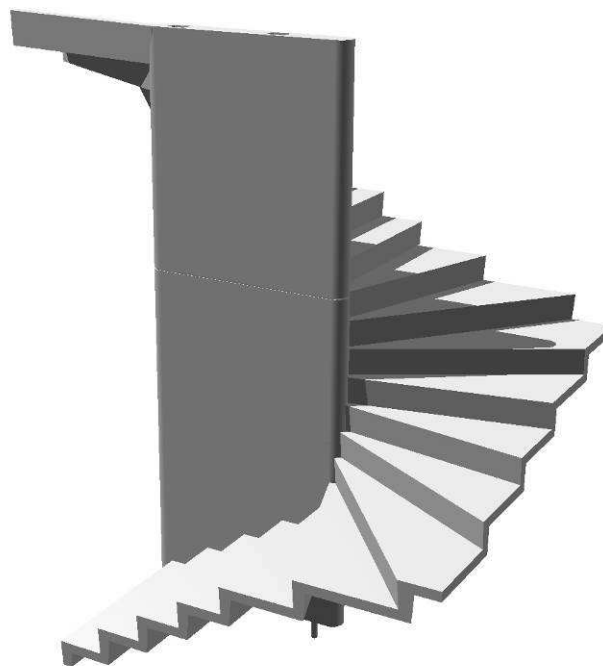
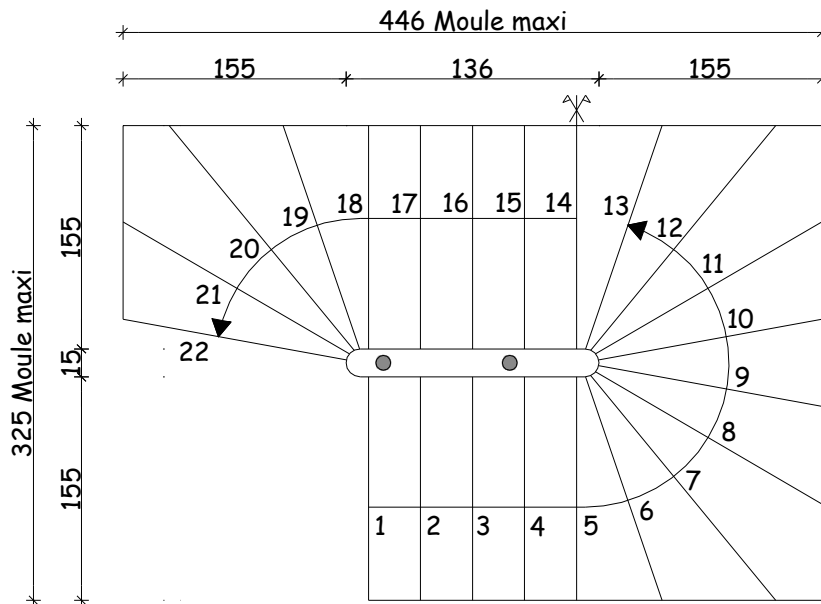
HAUTEUR : 16,30 cm ($\pm 4^T 500$)

GIRON : 28 cm à 50cm de l'extérieur
Pour un passage de 120 cm

16,70 cm ($\pm 3^T 750$)

17,00 cm ($\pm 4^T 400$)

Poids estimatifs pour un passage de 120 cm



➤ MONOBLOC - VOILE 18 x 111

ROTATION : DROITE & GAUCHE

GIRON : 28 cm à 60cm du voile

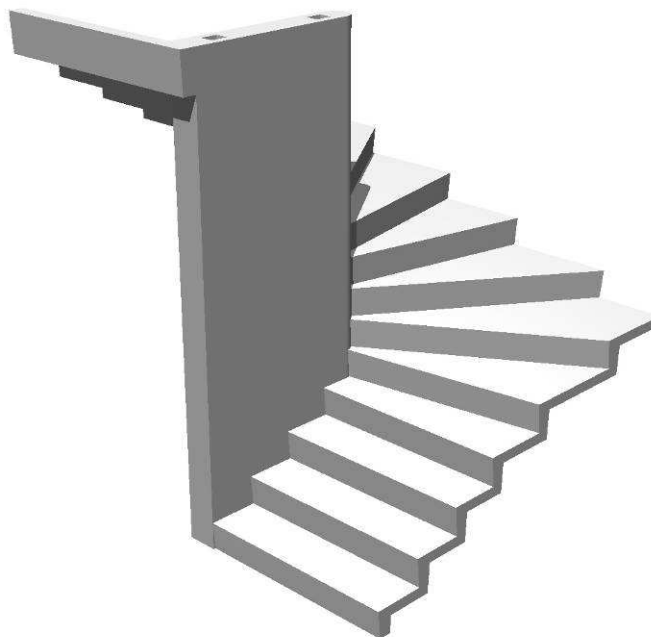
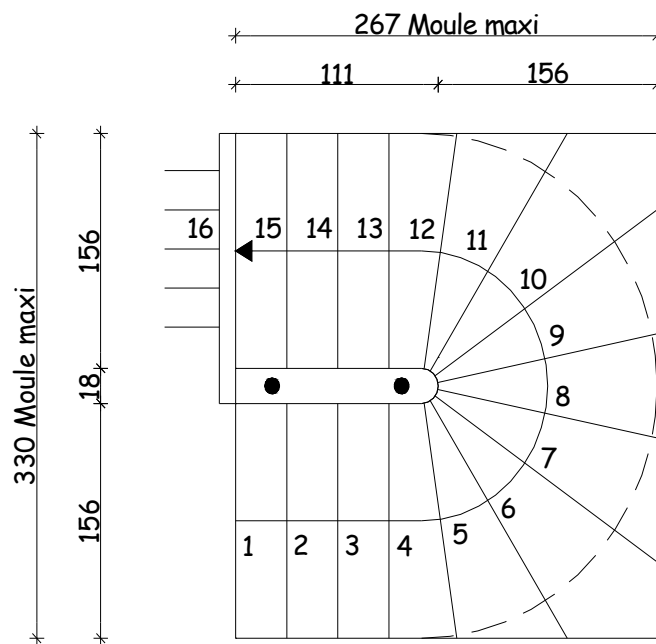
HAUTEUR : 16,00 cm ($\pm 3^T$ 150)

16,25 cm ($\pm 2^T$ 850)

16,50 cm ($\pm 3^T$ 500)

17,00 cm ($\pm 2^T$ 800)

Poids estimatifs pour un passage de 120 cm



➤ MONOBLOC – VOILE 18 x 139

ROTATION : DROITE & GAUCHE

GIRON : 28 cm à 60cm du voile

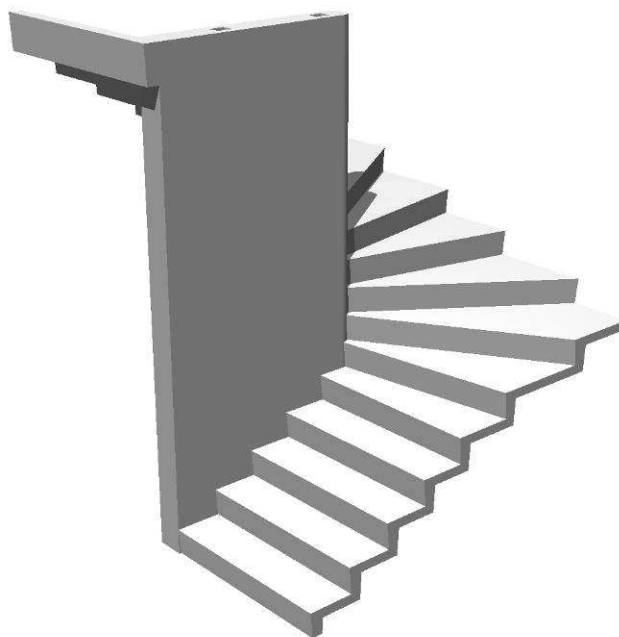
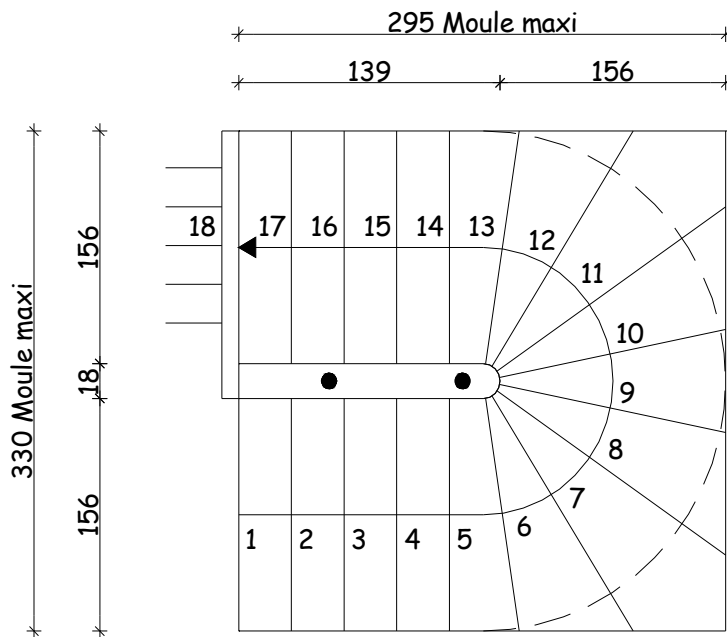
HAUTEUR : 16,00 cm ($\pm 3^T 800$)

16,25 cm ($\pm 3^T 400$)

16,50 cm ($\pm 4^T 300$)

17,00 cm ($\pm 3^T 600$)

Poids estimatifs pour un passage de 120 cm



➤ EN 2 ELEMENTS - VOILE 18 x 54

ROTATION : DROITE & GAUCHE

GIRON : 28 cm à 60cm du voile

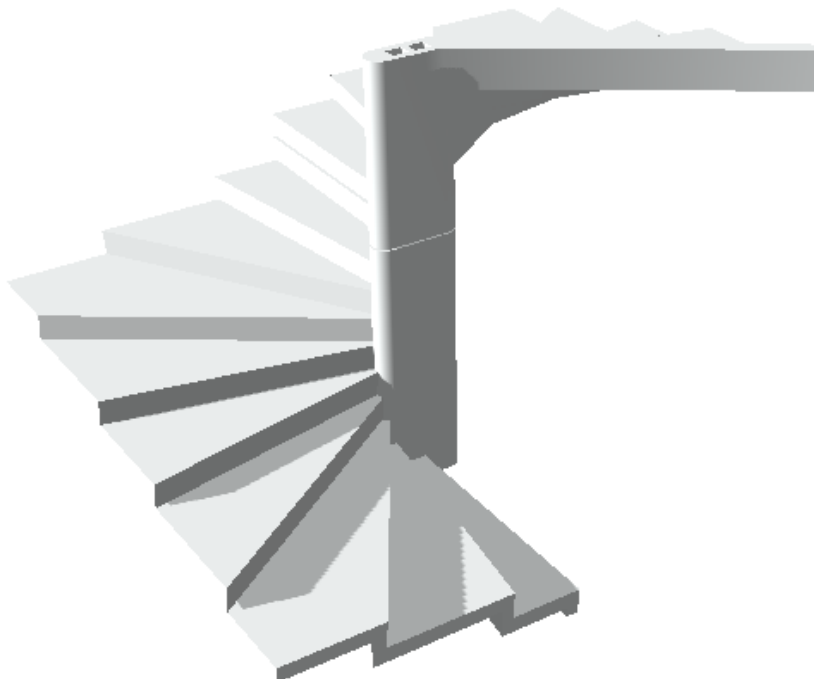
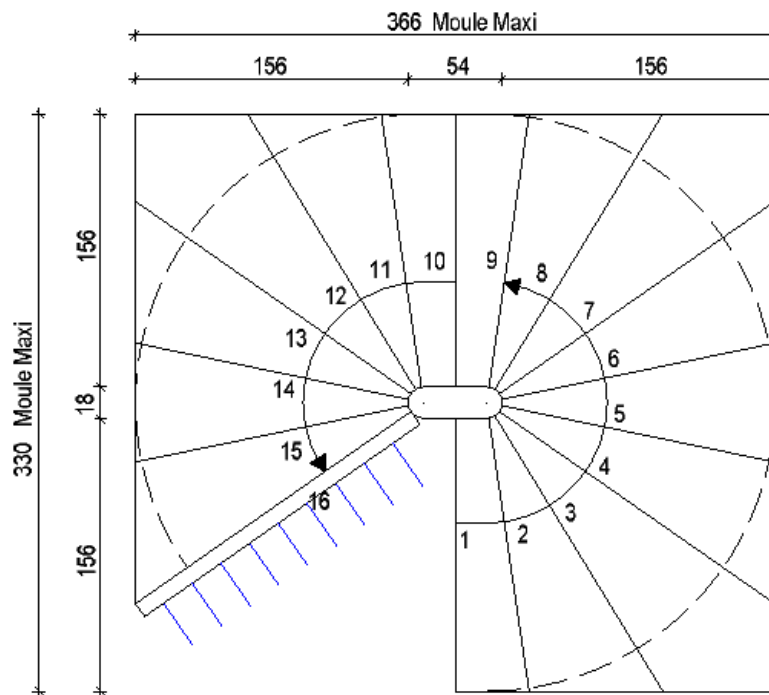
HAUTEUR : 16,00 cm ($\pm 2^T 800$)

16,25 cm ($\pm 2^T 500$)

16,50 cm ($\pm 2^T 800$)

17,00 cm ($\pm 2^T 600$)

Poids estimatifs pour un passage de 120 cm



➤ EN 2 ELEMENTS - VOILE 18 x 82

ROTATION : DROITE & GAUCHE

HAUTEUR : 16,00 cm ($\pm 3^T 000$)

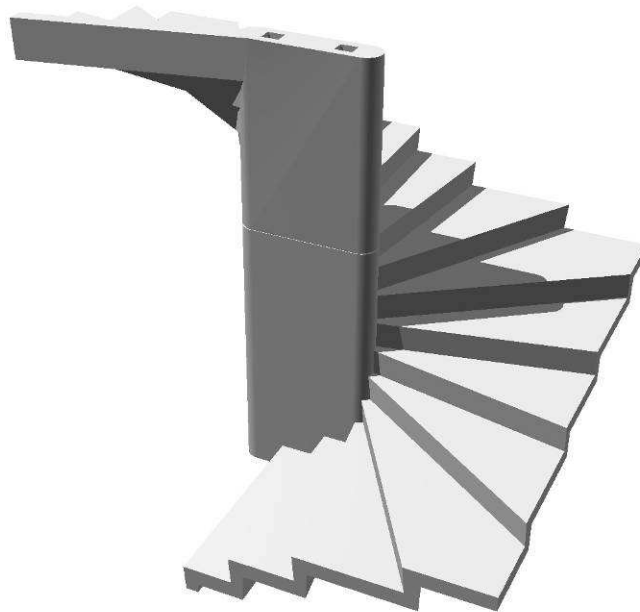
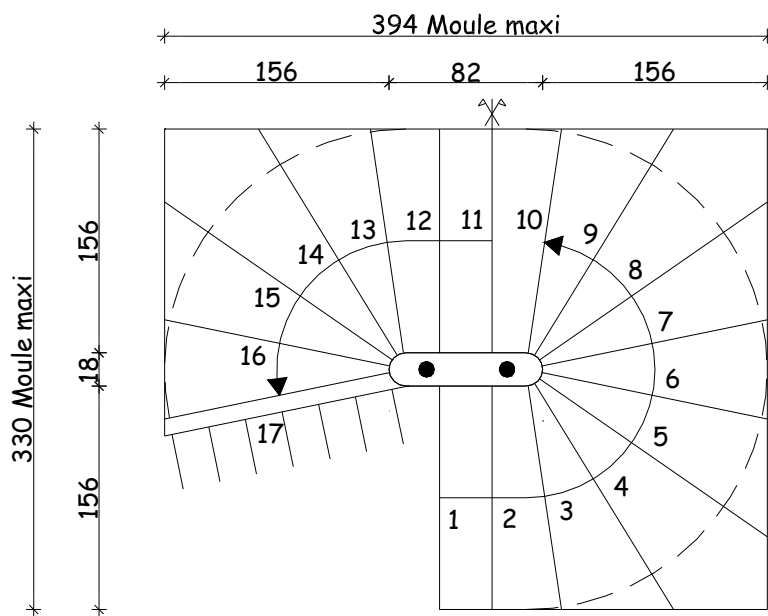
GIRON : 28 cm à 60cm du voile

16,25 cm ($\pm 2^T 700$)

16,50 cm ($\pm 3^T 000$)

17,00 cm ($\pm 2^T 800$)

Poids estimatifs pour un passage de 120 cm



➤ EN 2 ELEMENTS - VOILE 18 x 110

ROTATION : DROITE & GAUCHE

HAUTEUR : 16,00 cm ($\pm 3^T$ 800)

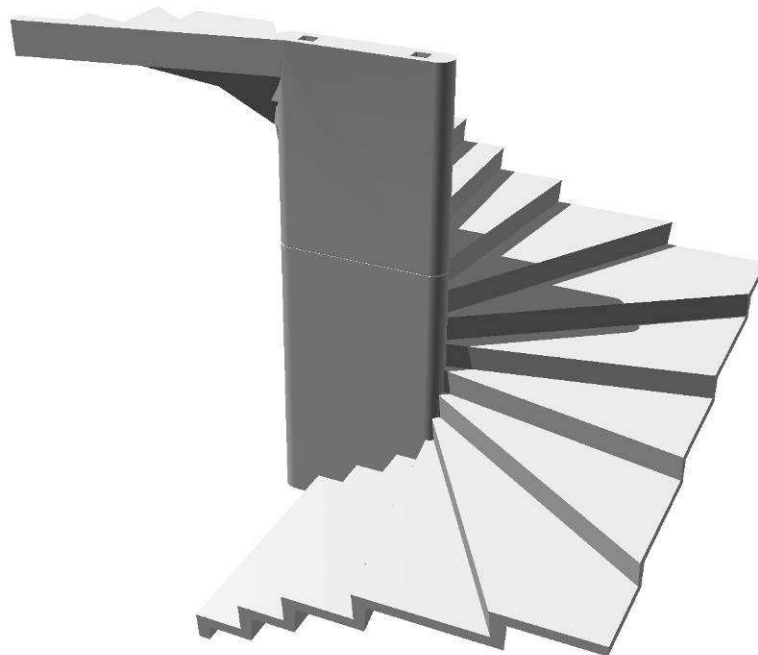
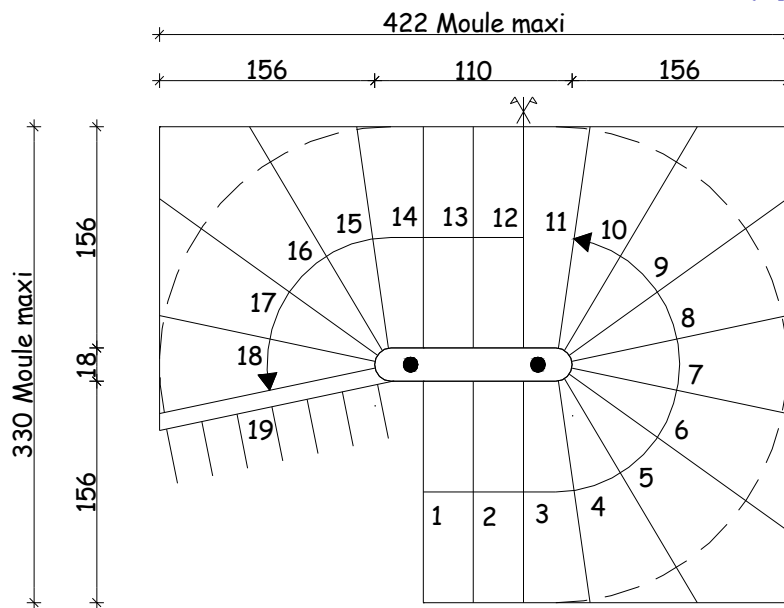
GIRON : 28 cm à 60cm du voile

16,25 cm ($\pm 3^T$ 400)

16,50 cm ($\pm 3^T$ 800)

17,00 cm ($\pm 3^T$ 400)

Poids estimatifs pour un passage de 120 cm



➤ EN 2 ELEMENTS - VOILE 18 x 138

ROTATION : DROITE & GAUCHE

HAUTEUR : 16,00 cm ($\pm 4^T$ 500)

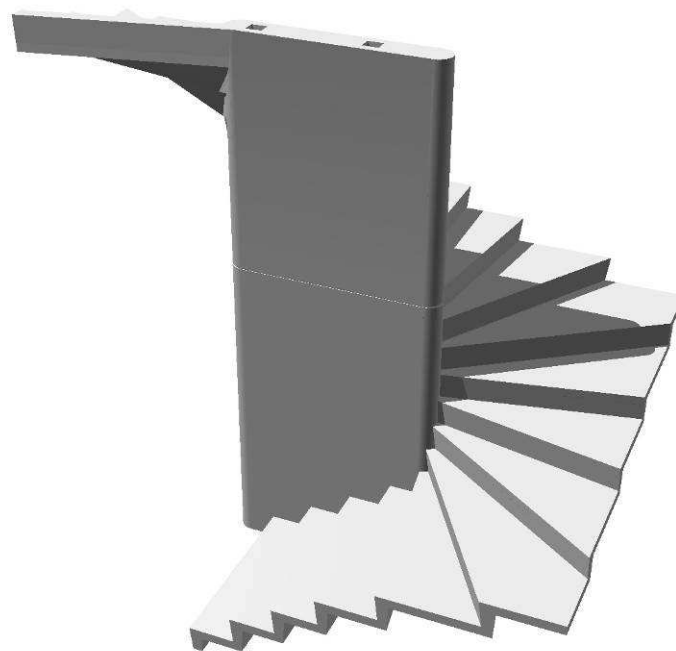
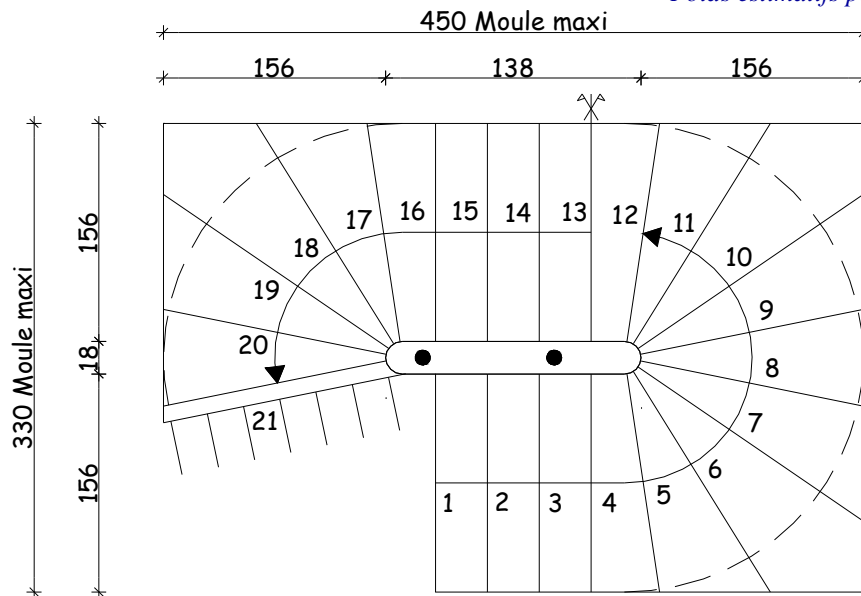
GIRON : 28 cm à 60cm du voile

16,25 cm ($\pm 4^T$ 100)

16,50 cm ($\pm 4^T$ 500)

17,00 cm ($\pm 4^T$ 200)

Poids estimatifs pour un passage de 120 cm



ESCALIER BALANCÉ

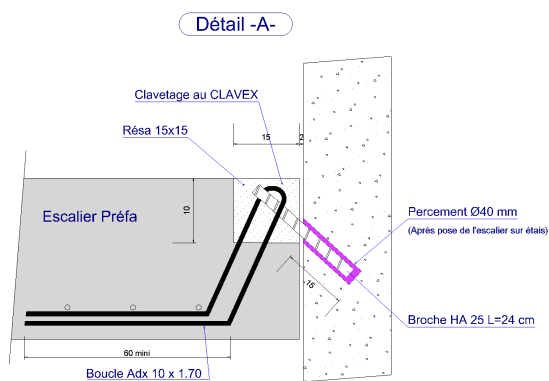
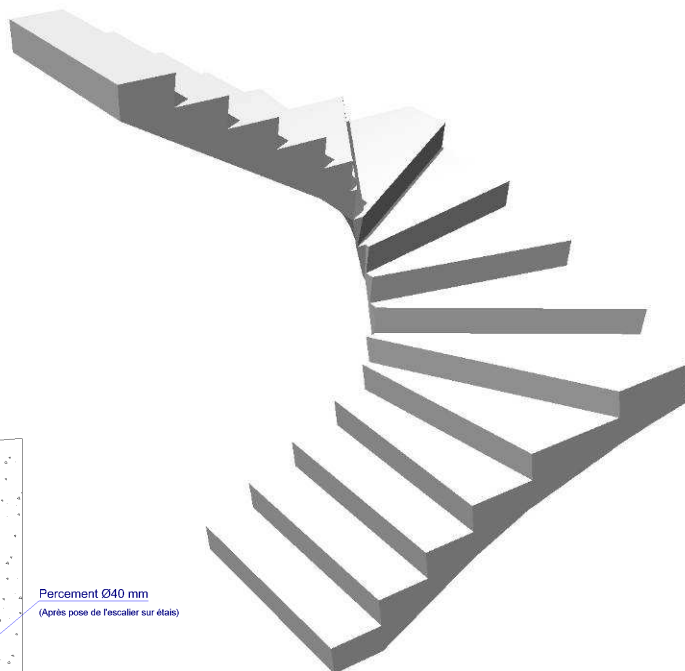
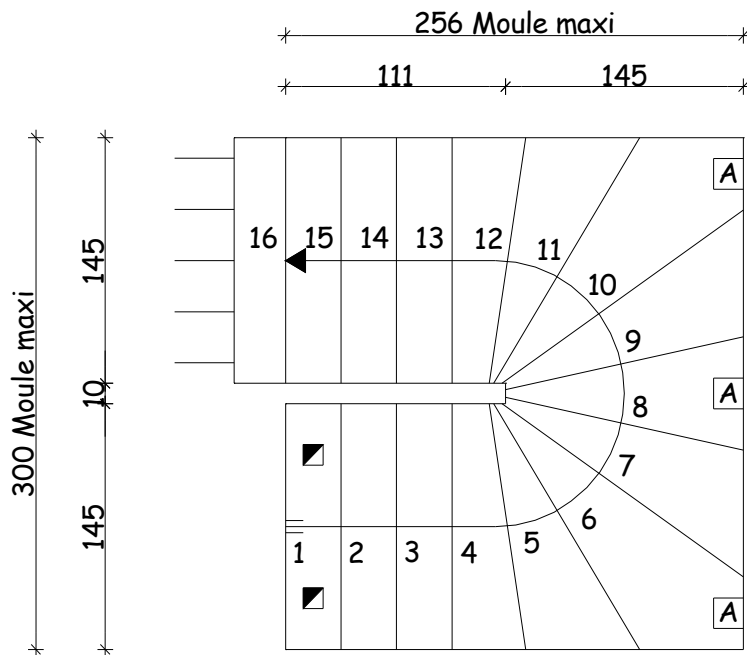
➤ MONOBLOC – VIDE 10 x 111

ROTATION : DROITE & GAUCHE

HAUTEUR : 16,75 cm ($\pm 3^T 900$)

GIRON : 28 cm à 60cm du vide

Poids estimatifs pour un passage de 120 cm



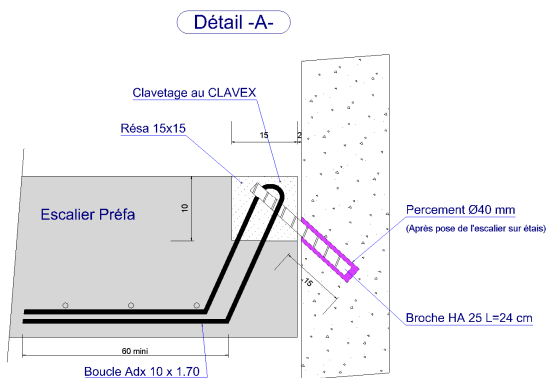
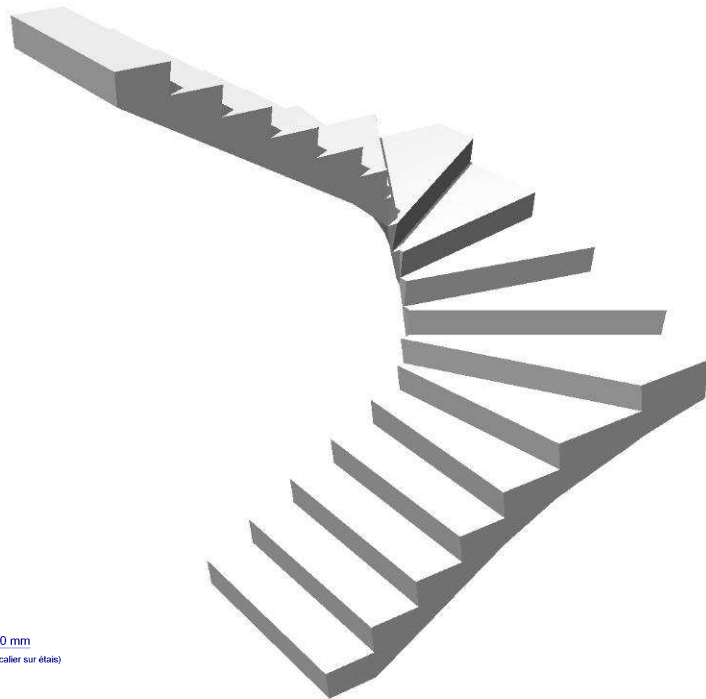
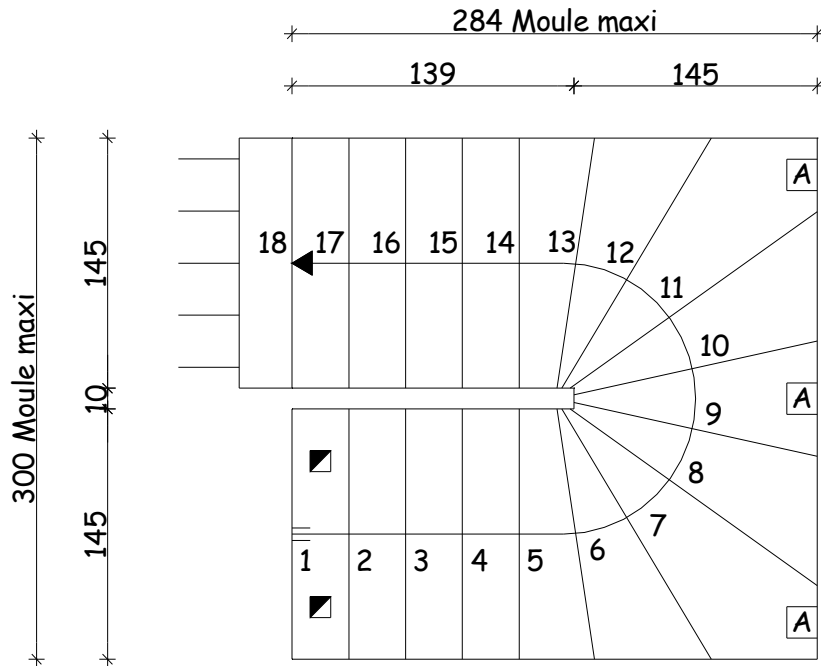
➤ MONOBLOC - VIDE 10 x 139

ROTATION : DROITE & GAUCHE

HAUTEUR : 16,75 cm ($\pm 4^T$ 400)

GIRON : 28 cm à 60cm du vide

Poids estimatifs pour un passage de 120 cm



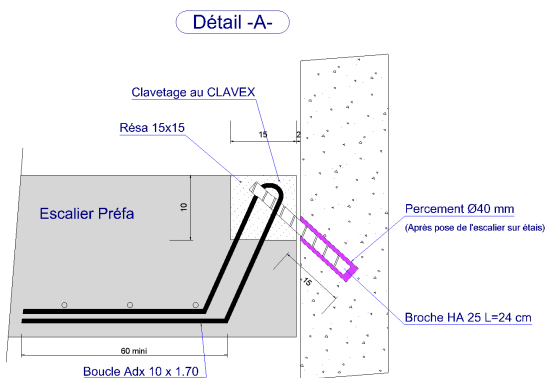
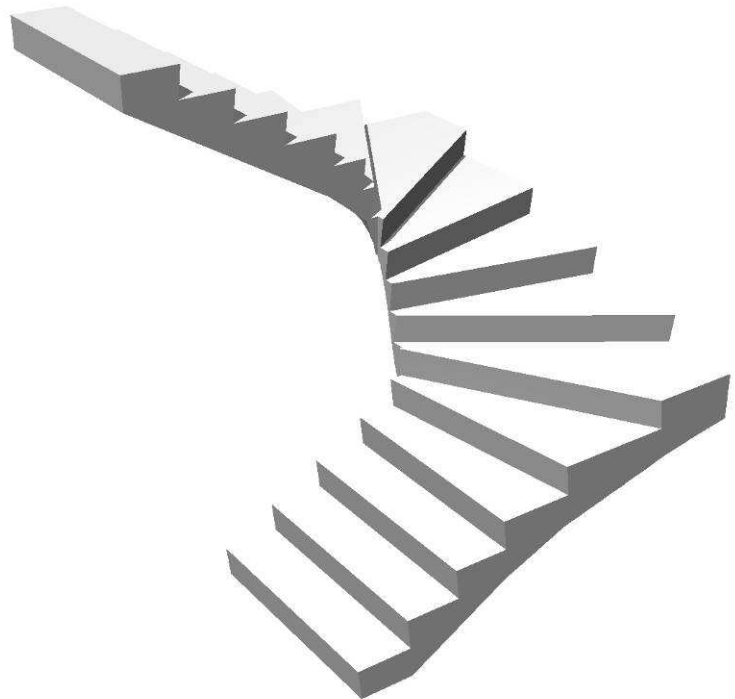
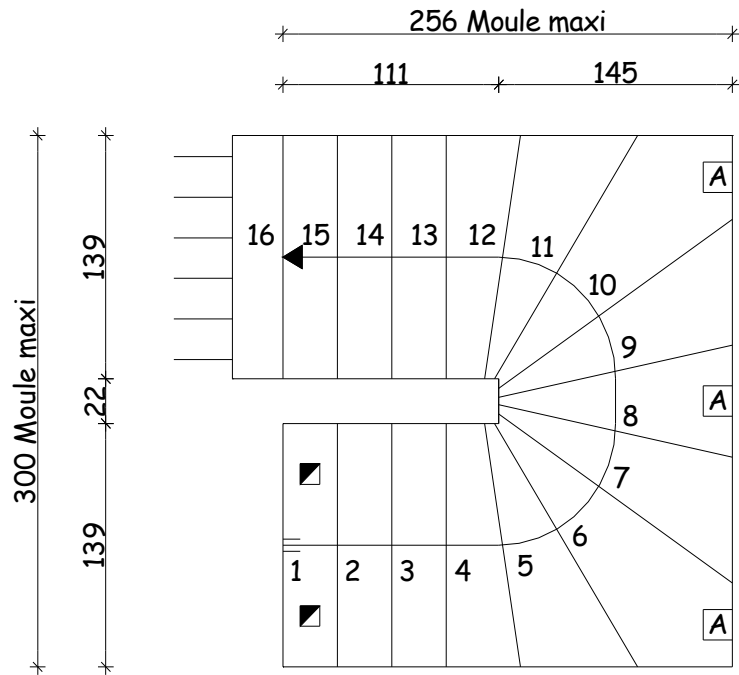
➤ MONOBLOC – VIDE 22 x 111

ROTATION : DROITE & GAUCHE

HAUTEUR : 16,75 cm ($\pm 4^T 000$)

GIRON : 28 cm à 60cm du vide

Poids estimatifs pour un passage de 120 cm



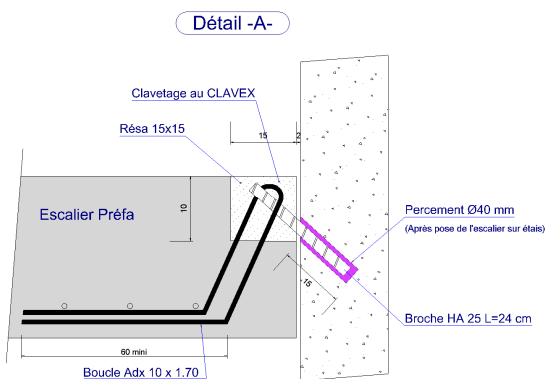
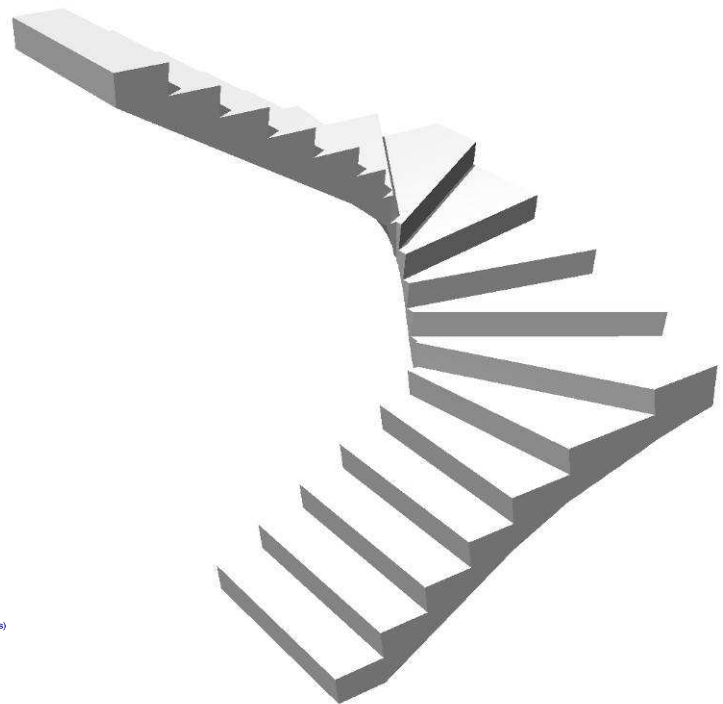
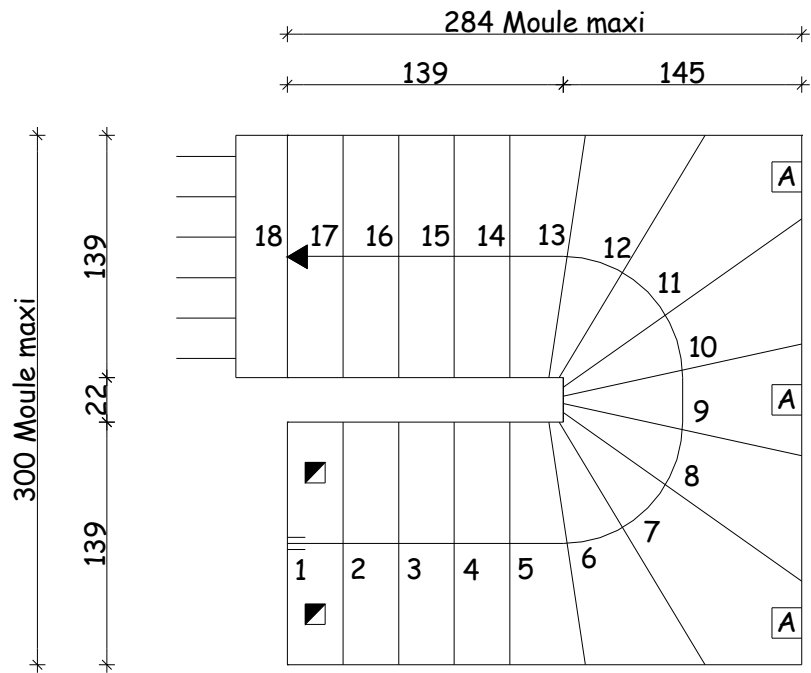
➤ MONOBLOC – VIDE 22 x 139

ROTATION : DROITE & GAUCHE

HAUTEUR : 16,75 cm ($\pm 4^T$ 500)

GIRON : 28 cm à 60cm du vide

Poids estimatifs pour un passage de 120 cm



ESCALIER BALANCÉ

➤ MONOBLOC - EN PIED

ROTATION : DROITE & GAUCHE

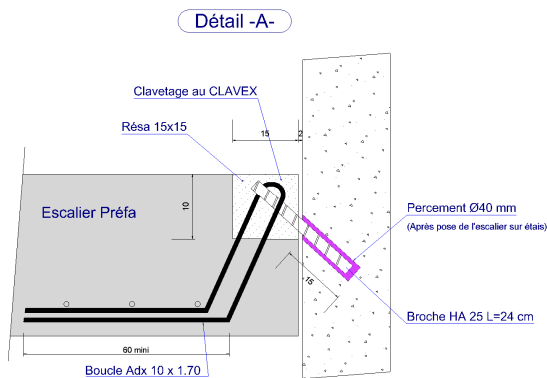
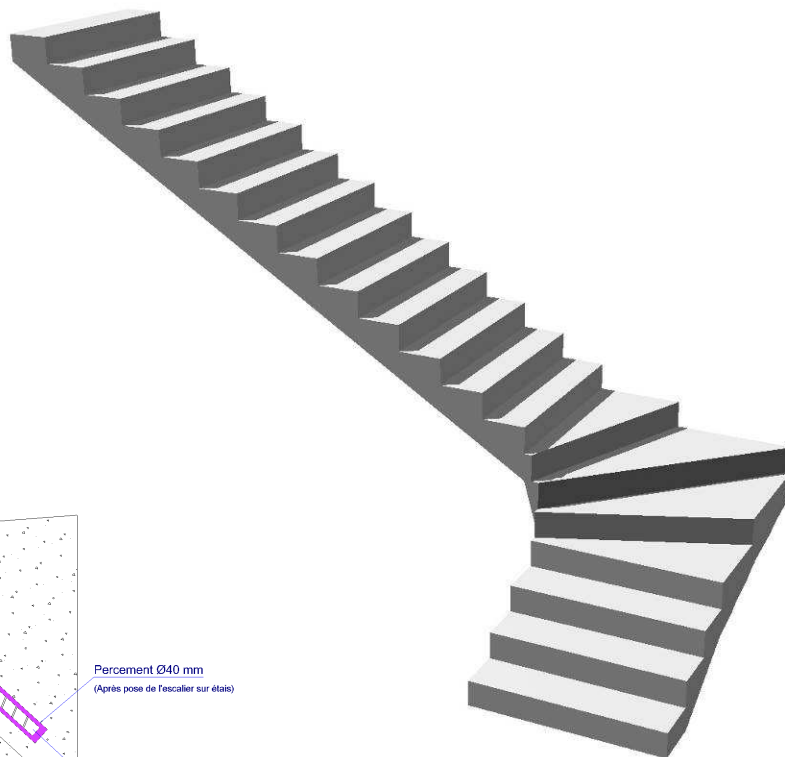
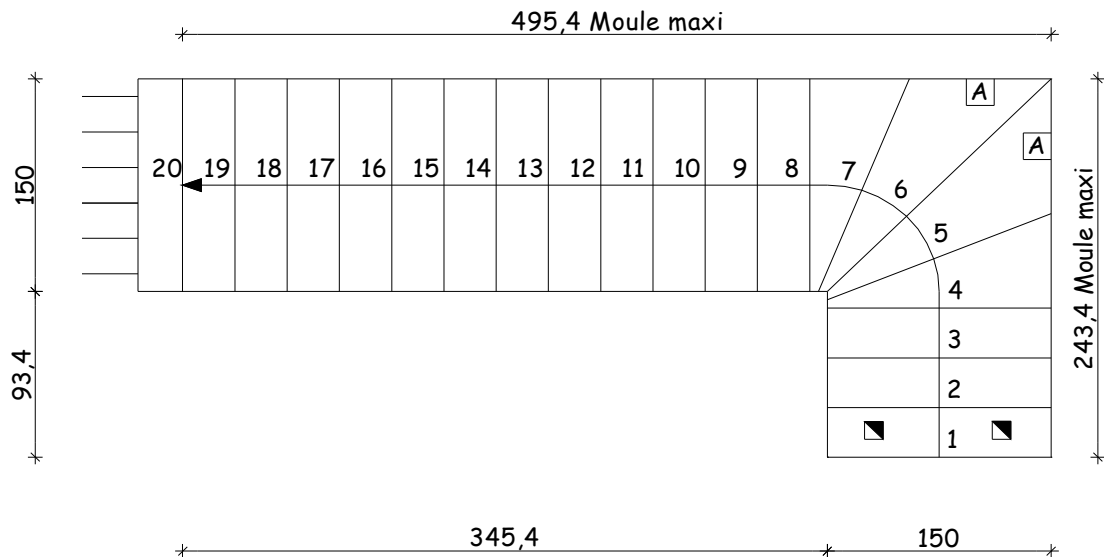
HAUTEUR : 16,00 cm ($\pm 5^T$ 600)

GIRON : 28 cm à 60cm de la rive intérieur

16,50 cm ($\pm 5^T$ 450)

17,00 cm ($\pm 5^T$ 300)

Poids estimatifs pour un passage de 120 cm



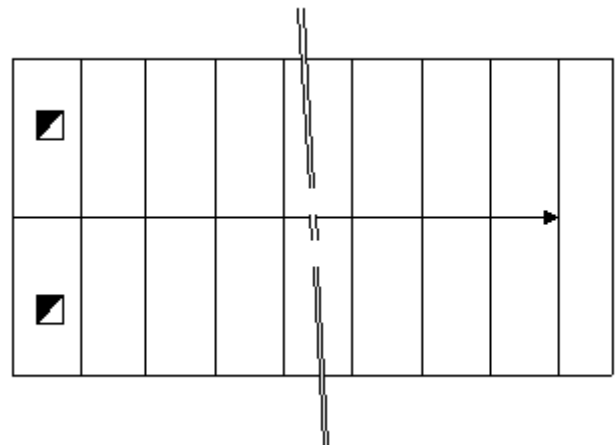
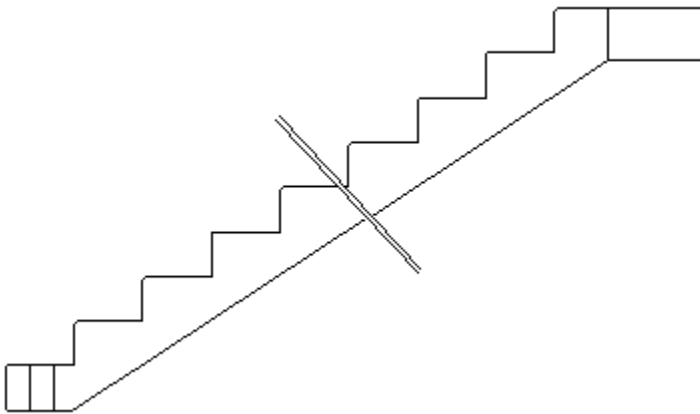
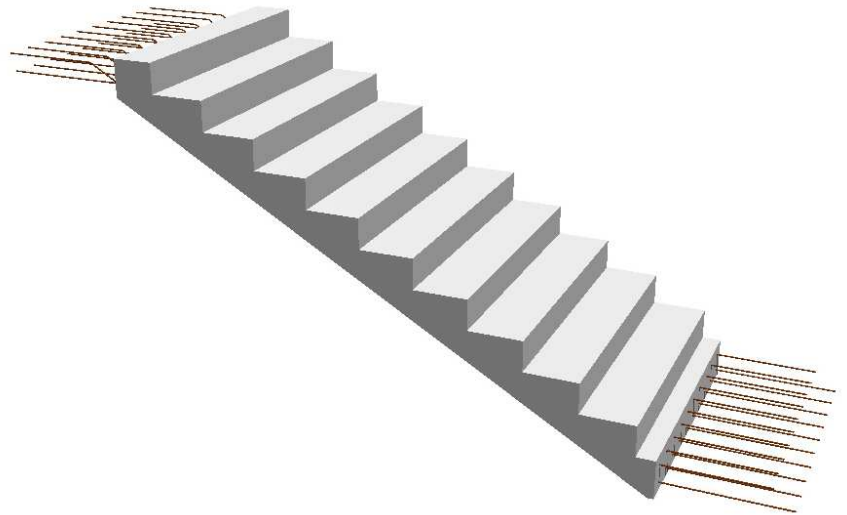
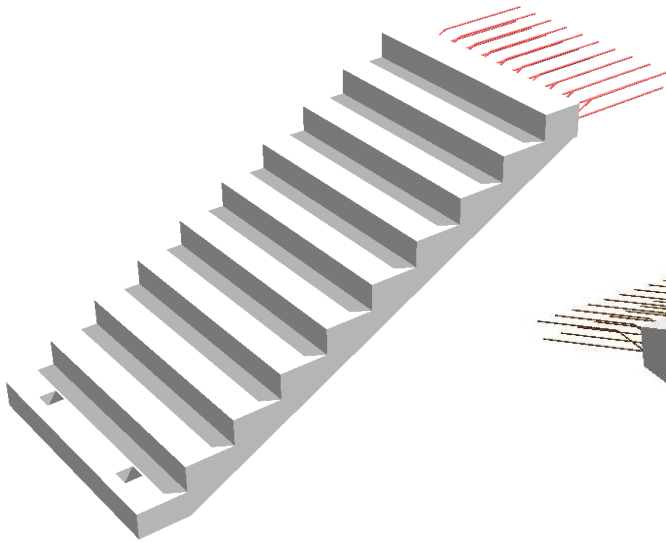
➤ MARCHES LISSES

HAUTEUR : De 14 à 17.8 cm

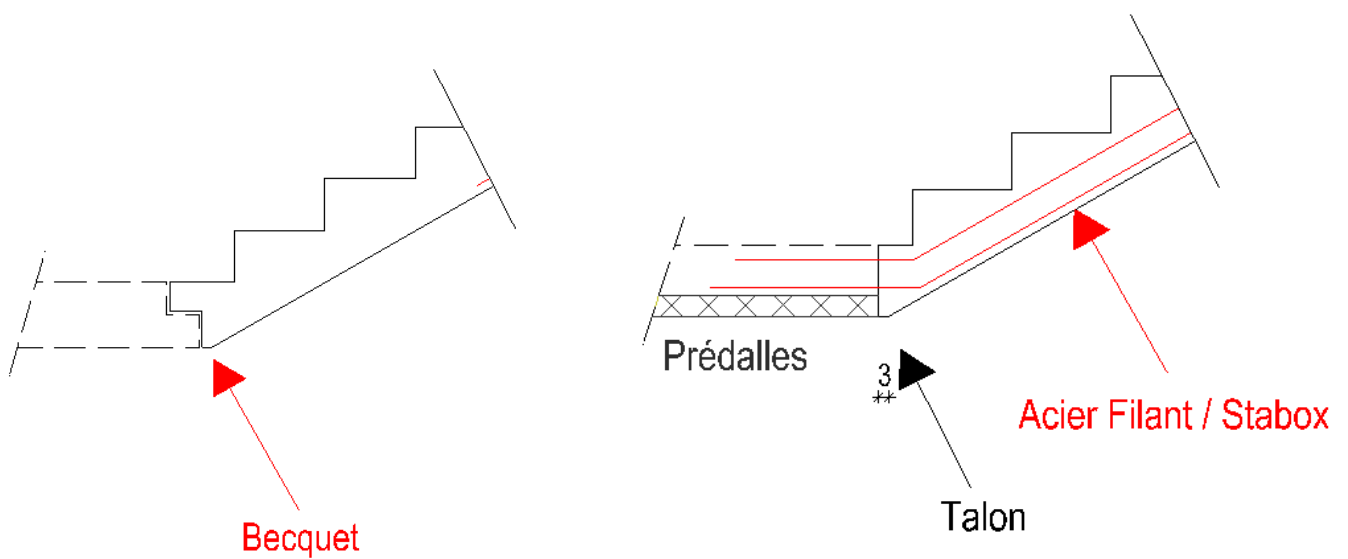
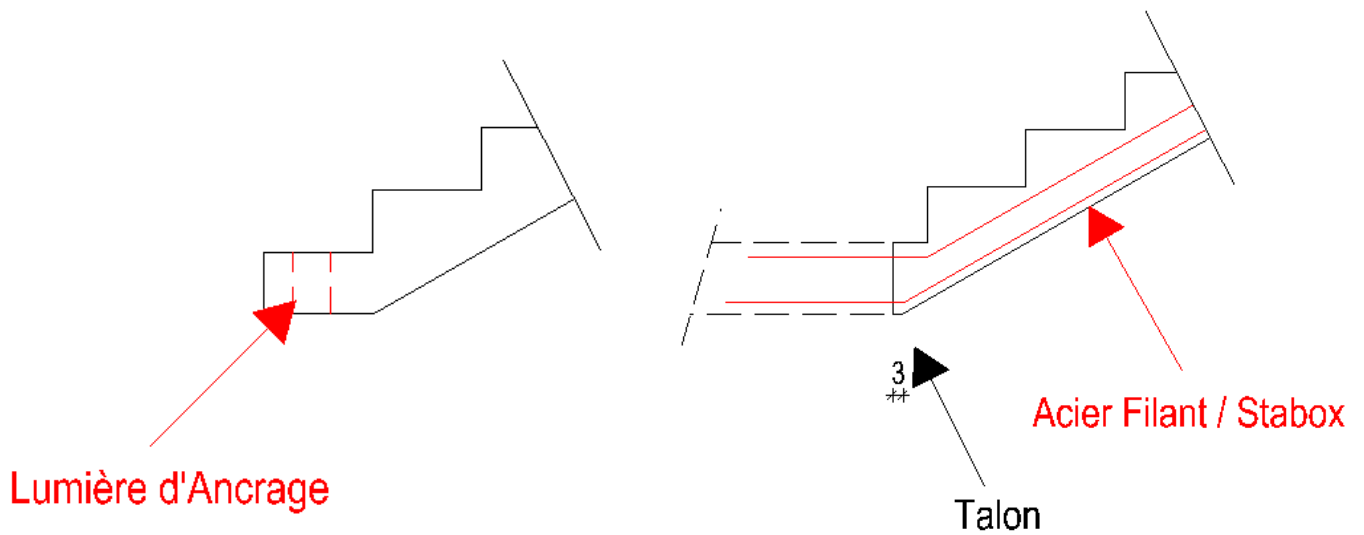
PAILLASSE : De 12 à 30 cm

GIRON : De 24 à 34 cm

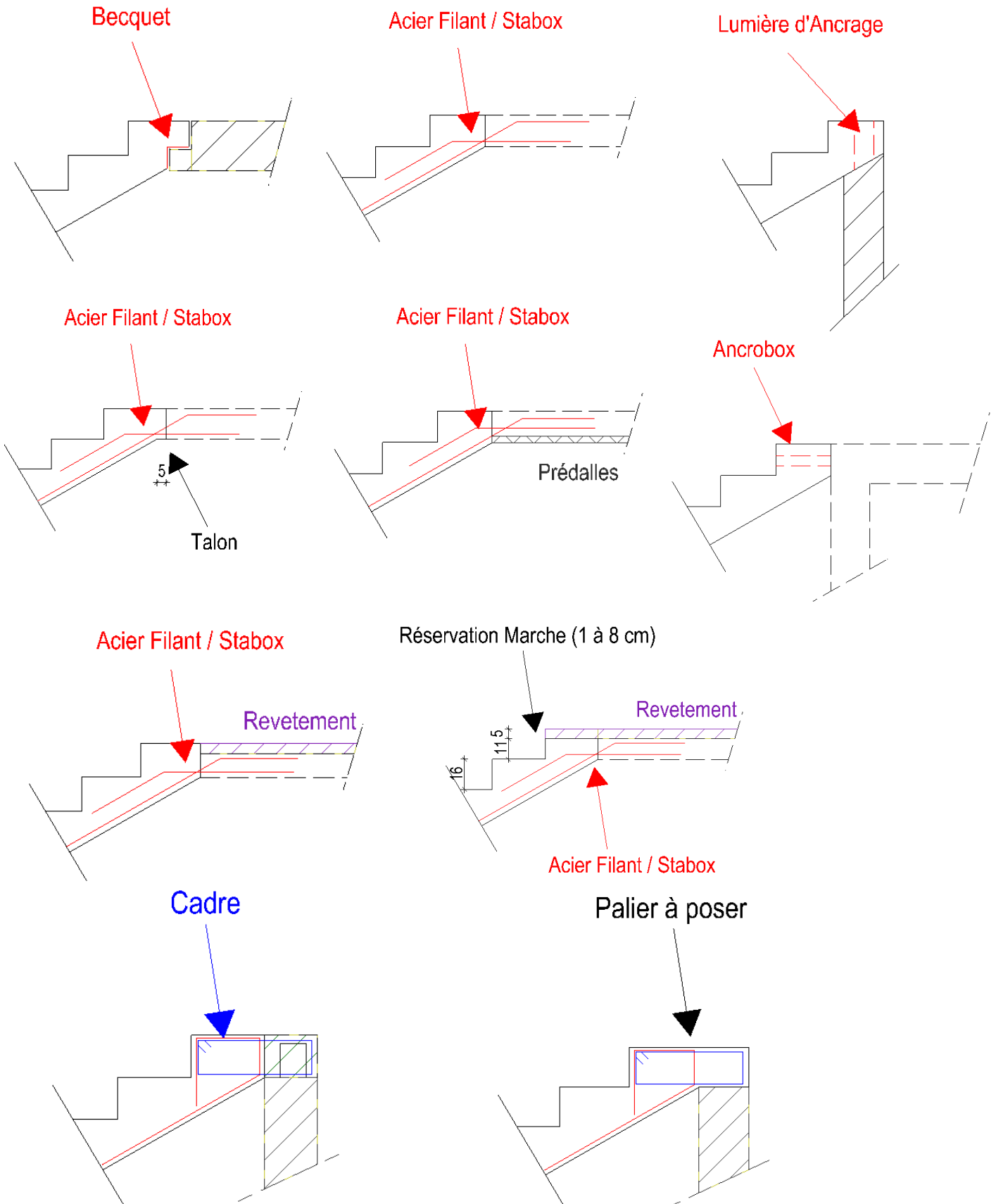
LEVAGE : 4 Mains Artéon



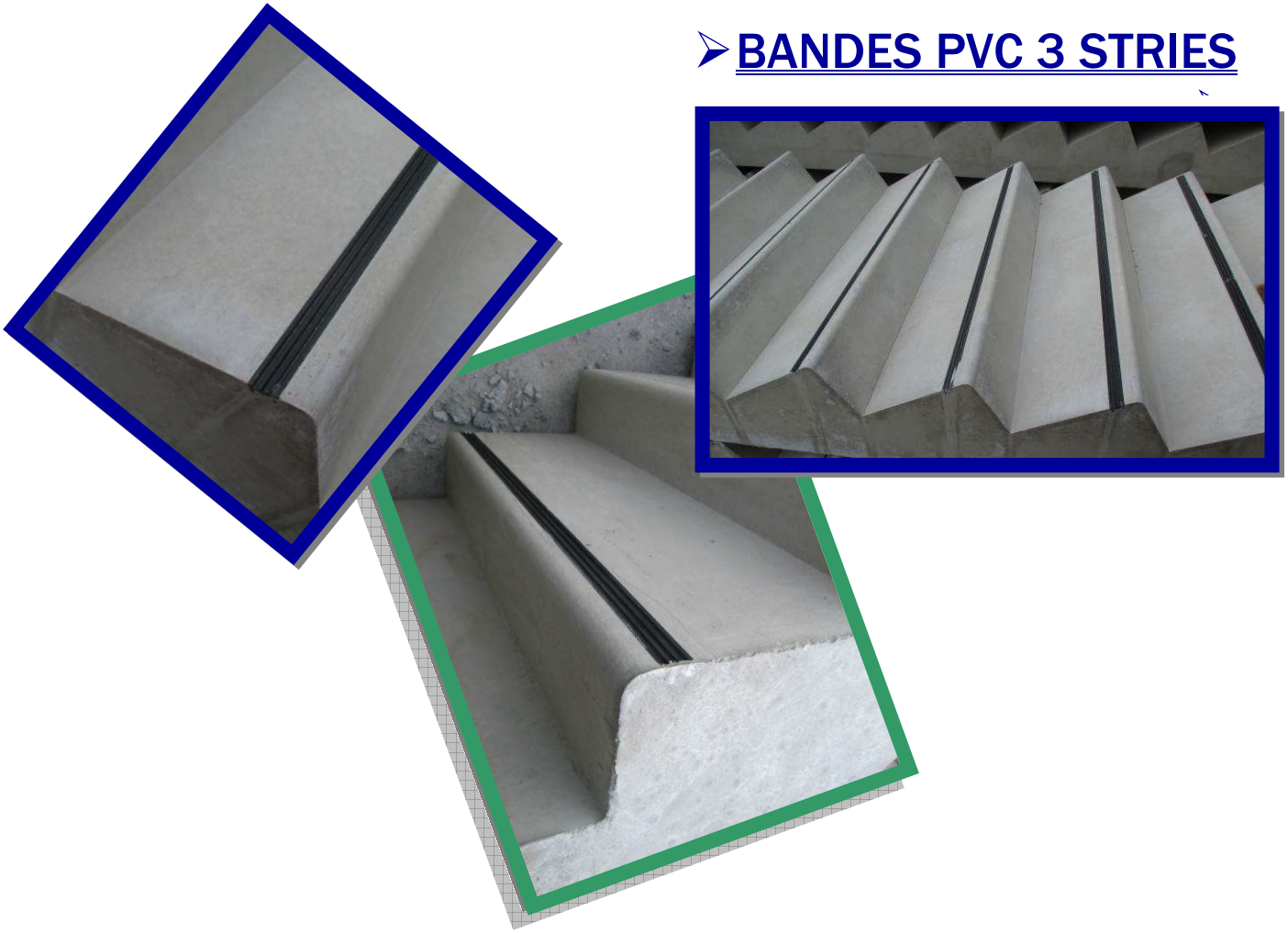
➤ ANCRAGES DEPART



➤ ANCRAGES ARRIVEE



➤ BANDES PVC 3 STRIES



➤ BANDES SABLES



➤ MARCHES SABLEES



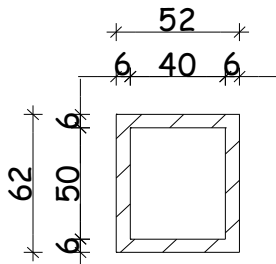
➤ MARCHES LISSES



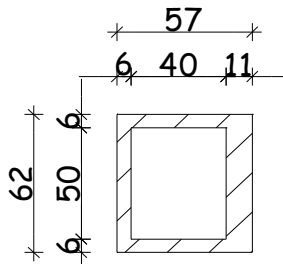
CONDUITS DE DESENFUMAGE

SECTION 20 dm³

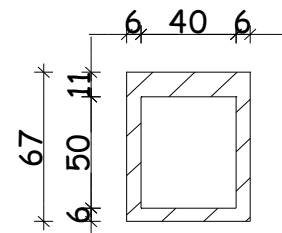
Hauteur Maxi : 330 cm



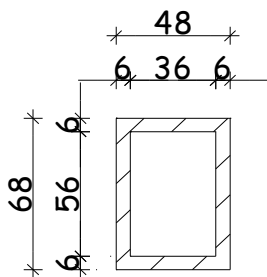
CF : 1/2 heure



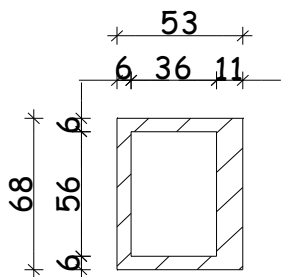
CF : 2 heures et demi



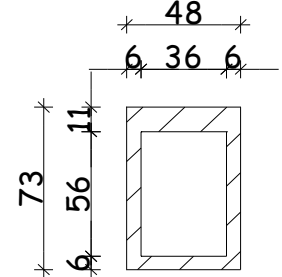
CF : 2 heures et demi



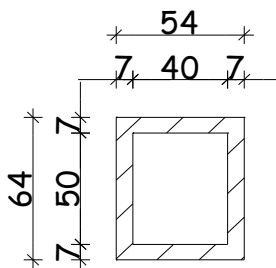
CF : 1/2 heure



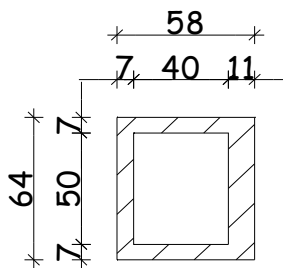
CF : 2 heures et demi



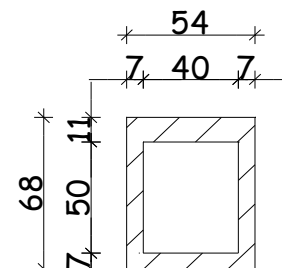
CF : 2 heures et demi



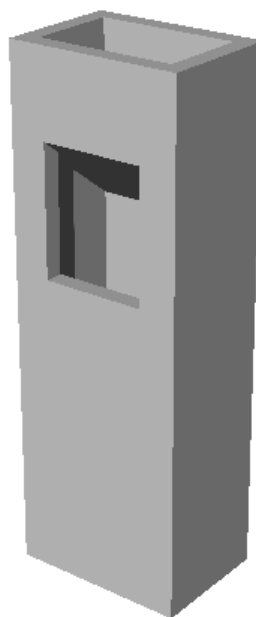
CF : 1 heure



CF : 2 heures et demi



CF : 2 heures et demi



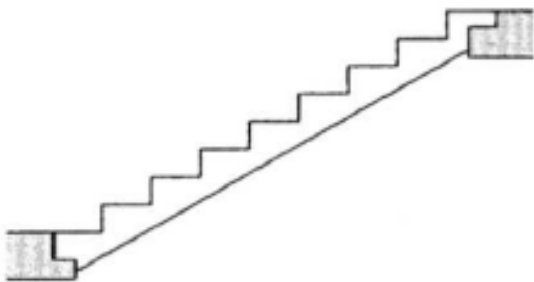
➤ LES DIFFÉRENTES FAMILLES DE PRODUITS

ON DISTINGUE :

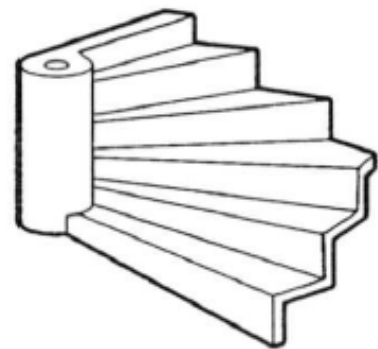
- ⇒ Les Escaliers MONOBLOCS constitués d'une volée ou d'une fraction de volée (1/4, 1/3, 1/2) ;
- ⇒ Les Escaliers à marches indépendantes assemblées ou non sur une ossature

Leurs forme permet de les diviser en trois types : Droit, Hélicoïdal, Balancé

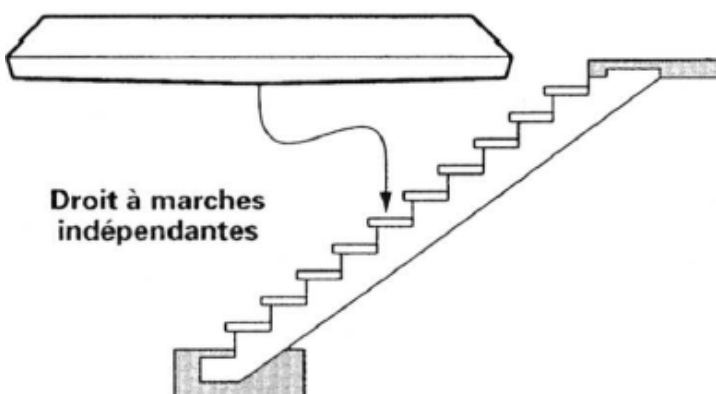
Ces éléments sont assemblés au moyen de liaisons mécaniques (appuis simples, aciers en attente, boulonnage, soudure, goujonnage) qui assurent le monolithisme des différentes parties constructives ainsi que le raccordement aux planchers et aux parois verticales.



MONOBLOC DROIT

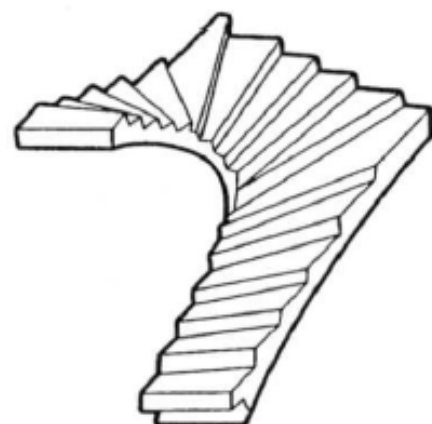


MONOBLOC HELICOÏDAL



Droit à marches indépendantes

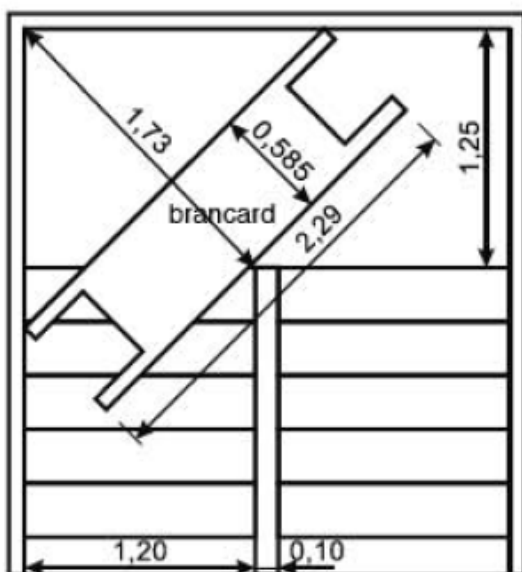
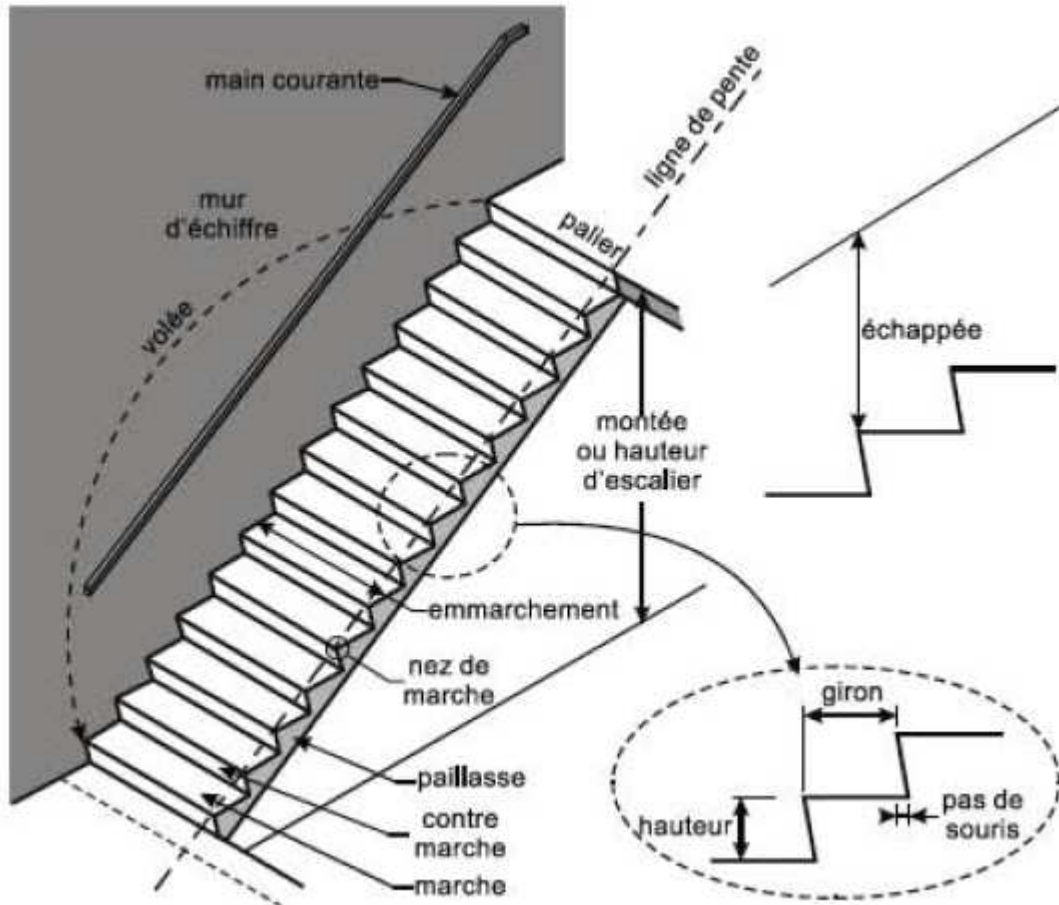
DROIT A MARCHES INDEPENDANTES



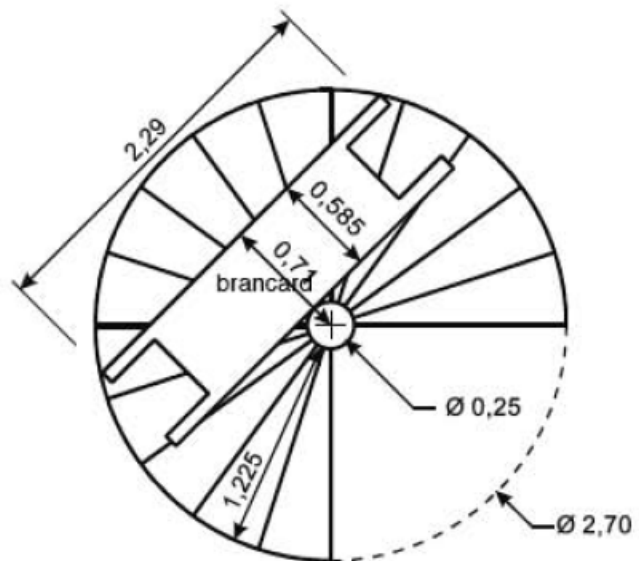
MONOBLOC BALANCE

➤ CARACTÉRISTIQUES PRINCIPALES

VOCABULAIRE RELATIF AUX ESCALIERS



*Escalier droit à retour sur lui-même
Ou à volées contrariées*



Escaliers Hélicoïdaux

1) SÉCURITÉ CONTRE L'INCENDIE ET RISQUE DE PANIQUE

La réglementation à appliquer est fonction de la destination du bâtiment.

Elle vise surtout le comportement au feu de la cage d'escalier.

2) NORMALISATION FRANÇAISE

Les Normes et DTU suivants fixent les règles de l'art et de la mise en œuvre des escaliers.

- NF S 31 – 057 ; Vérification de la qualité acoustique des bâtiments
- DTU 21 ADDITIF 1 : Marches préfabriquées – Prescriptions particulières
- NF S 90 – 311 : Dimensions d'encombrement d'un brancard.

3) CERTIFICATION DE PRODUITS

Les caractéristiques techniques garanties à la livraison sont précisées dans le cahier des charges FIBV

« Escalier en béton fabriqué en usine » paru en octobre 1999.

Ce document constitue le référentiel technique pour l'attribution de la certification QUALIF – IB propriété de la FIB et gérée par le CERIB (organisme mandaté)

www.cerib.com

4) NORMALISATION EUROPÉENNE

- NF EN 14843 : 2007 : Produits préfabriqués en béton – Escaliers.

Tous nos escaliers sont fabriqués en conformité avec la norme CE 2 +
N° norme SODREMAT :  N° 1164 – CPR – ESC 022

Établissements Recevant du Public (ERP) * Installations Ouvertes au Public (IOP)

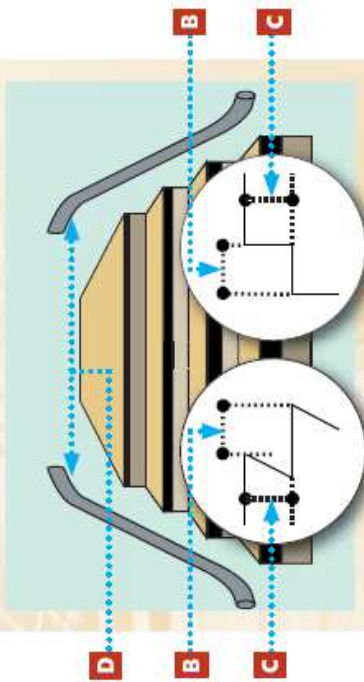
* Dont parties ERP des Bureaux

Habitats collectifs (Parties communes)

Dimensions

- A ► Ligne de foulée : sans objet.
- B ► Giron : $G \geq 28$ cm.
- C ► Hauteur de marche $H \leq 16$ cm.
Recommandé : $60 \text{ cm} < 2H + G < 64$ cm sur la ligne de foulée.
Une tolérance de - 3 cm est admise sur la 1^{ère} marche sans que sa hauteur soit inférieure à 13 cm.
- D ► Largeur entre mains courantes ≥ 120 cm (ce qui donne une largeur de 140 cm entre les murs).

ESCALIERS DROITS



Dimensions

- A ► Ligne de foulée : sans objet.
- B ► Giron : $G \geq 28$ cm.
- C ► Hauteur de marche $H \leq 17$ cm.
Recommandé : $60 \text{ cm} < 2H + G < 64$ cm sur la ligne de foulée.
Une tolérance de - 3 cm est admise sur la 1^{ère} marche sans que sa hauteur soit inférieure à 13 cm.
- D ► Largeur entre mains courantes ≥ 100 cm (ce qui donne une largeur de 120 cm entre les murs).

Atteinte et usage

- E ► Tout escalier doit comporter une main courante de chaque côté :
 - hauteur entre 80 cm et 100 cm de chaque côté de l'escalier ;
 - un prolongement horizontal de la longueur d'un giron au delà de la 1^{ère} et de la dernière marche, sans devenir un obstacle à la circulation ;
 - continue, rigide et facilement préhensible ;
 - différenciée de la paroi support grâce à un éclairage particulier ou à un contraste visuel.

Atteinte et usage

- E ► Tout escalier doit comporter une main courante de chaque côté :
 - hauteur entre 80 cm et 100 cm de chaque côté de l'escalier ;
 - un prolongement horizontal de la longueur d'un giron au delà de la 1^{ère} et de la dernière marche, sans devenir un obstacle à la circulation ;
 - continue, rigide et facilement préhensible ;
 - différenciée de la paroi support grâce à un éclairage particulier ou à un contraste visuel.

Sécurité usage

- F ► Eveil de la vigilance à 50 cm de la 1^{ère} marche par contraste visuel et tactile.
- G ► Nez de marche contrastés par rapport au reste de l'escalier :
 - non glissants ;
 - débord par rapport à la contremarche ≤ 1 cm.
- H ► Contremarche de 10 cm minimum visuellement contrastée par rapport aux autres marches sur la 1^{ère} et la dernière marche.
Dans le cas d'escalier avec crémaillères et plateaux...

Sécurité usage

- F ► Eveil de la vigilance à 50 cm de la 1^{ère} marche par contraste visuel et tactile.
- G ► Nez de marche contrastés par rapport au reste de l'escalier :
 - non glissants ;
 - débord par rapport à la contremarche ≤ 1 cm.
- H ► Contremarche de 10 cm minimum visuellement contrastée par rapport aux autres marches sur la 1^{ère} et la dernière marche.
Dans le cas d'escalier avec crémaillères et plateaux...

Etablissements Recevant du Public (ERP) et Installations Ouvertes au Public (IOP)

Dimensions

- A** ▶ Ligne de foulée à 50 cm du mur extérieur.
- B** ▶ Giron : $G \geq 28$ cm sur la ligne de foulée (Giron extérieur < 42 cm).
- C** ▶ Hauteur de marche $H \leq 16$ cm.
Recommandé : $60 \text{ cm} \pm 2H + G \leq 64$ cm sur la ligne de foulée.
Une tolérance de -3 cm est admise sur la 1^{ère} marche sans que sa hauteur soit inférieure à 13 cm.
- D** ▶ Largeur entre mains courantes ≥ 120 cm (ce qui donne une largeur de 140 cm entre les murs).

Atteinte et usage

- E** ▶ Tout escalier doit comporter une main courante de chaque côté :
 - hauteur entre 80 cm et 100 cm de chaque côté de l'escalier ;
 - un prolongement horizontal de la longueur d'un giron au delà de la 1^{ère} et de la dernière marche, sans devenir un obstacle à la circulation ;
 - continue, rigide et facilement préhensible ;
 - différenciée de la paroi support grâce à un éclairage particulier ou à un contraste visuel.

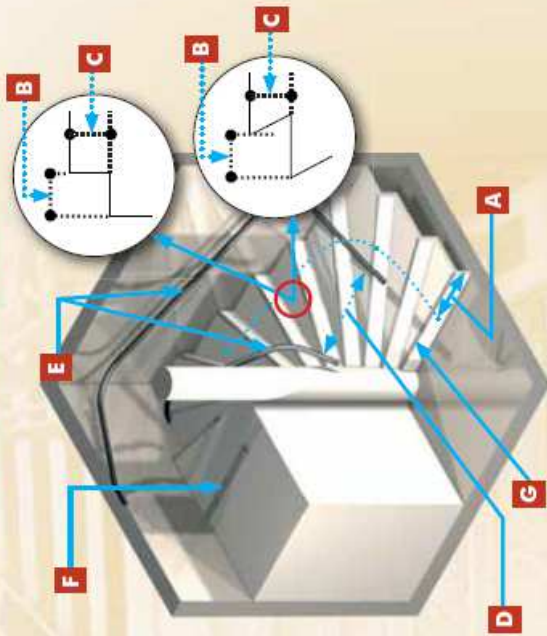
Sécurité d'usage

- F** ▶ Eveil de la vigilance à 50 cm de la 1^{ère} marche par contraste visuel et tactile.
- G** ▶ Nez de marche contrastés par rapport au reste de l'escalier :
 - non glissants ;
 - débord par rapport à la contremarche < 1 cm.



Habitats collectifs

ESCALIER HÉLIOÏDAL OU BALANCÉ



Dimensions

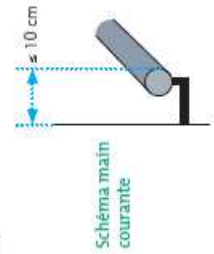
- A** ▶ Ligne de foulée à 50 cm du mur extérieur.
- B** ▶ Giron : $G \geq 28$ cm sur la ligne de foulée.
- C** ▶ Hauteur de marche $H \leq 17$ cm.
Recommandé : $60 \text{ cm} \pm 2H + G \leq 64$ cm sur la ligne de foulée.
Une tolérance de -3 cm est admise sur la 1^{ère} marche sans que sa hauteur soit inférieure à 14 cm.
- D** ▶ Largeur entre mains courantes ≥ 100 cm (ce qui donne une largeur de 120 cm entre les murs).

Atteinte et usage

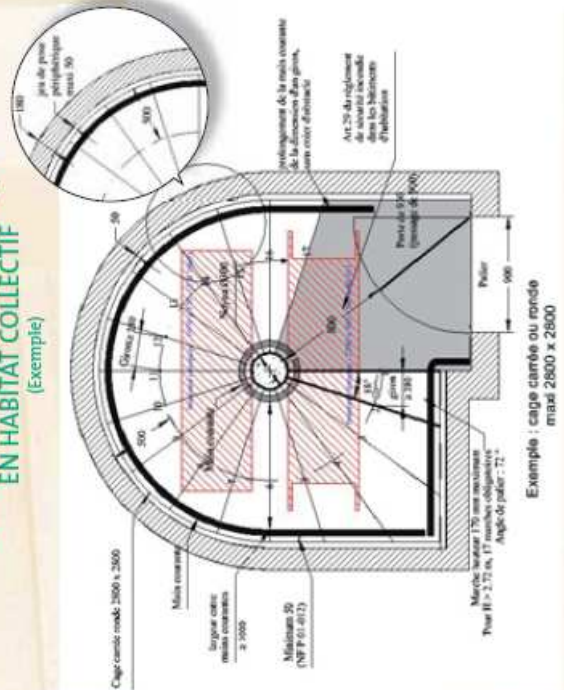
- E** ▶ Tout escalier doit comporter une main courante de chaque côté :
 - hauteur entre 80 cm et 100 cm de chaque côté de l'escalier ;
 - un prolongement horizontal de la longueur d'un giron au delà de la 1^{ère} et de la dernière marche, sans devenir un obstacle à la circulation ;
 - continue, rigide et facilement préhensible ;
 - différenciée de la paroi support grâce à un éclairage particulier ou à un contraste visuel.

Sécurité d'usage

- F** ▶ Eveil de la vigilance à 50 cm de la 1^{ère} marche par contraste visuel et tactile.
- G** ▶ Nez de marche contrastés par rapport au reste de l'escalier :
 - non glissants ;
 - débord par rapport à la contremarche < 1 cm.



ÉLÉMENT COURANT PRÉFABRIQUÉ EN HABITAT COLLECTIF (Exemple)



NB : Les dispositions ci-dessus permettent le passage du brancard français.

Les Matériaux de l'Ouest

Fabrication et négoce
de produits gros oeuvre

ZI la Hautière
35590 L'HERMITAGE
T 02 99 78 68 00
F 02 99 64 08 22



Ouvert du lundi au vendredi de 7h30 à 12h30 et de 13h45 à 18h30

Salle d'exposition
et produits second-oeuvre

6 rue de la Longeraie
35760 SAINT-GRÉGOIRE
T 02 23 470 470
F 02 23 470 471



Ouvert du lundi au vendredi de 7h30 à 12h30 et de 13h45 à 18h30
Le samedi de 9h à 12h30



ZI de la Gare
22940 PLAINTEL
T 02 96 32 16 86
F 02 96 32 06 24



Ouvert du lundi au vendredi de 7h30 à 12h30 et de 13h45 à 18h30



Route de Kergrist-Moëlou
22110 ROSTRENNEN
T 02 96 29 29 50
F 02 96 29 29 51



Ouvert du lundi au vendredi de 7h30 à 12h30 et de 13h45 à 18h30

